



SINCE 1990

# 天津兆川泵业有限责任公司

Tianjin Zhaochuan Gear Pumps Industry Co., Ltd.

原：天津市兆川机电制造厂



为您提供国际一流品质的化纤行业精密齿轮泵解决方案

To provide you with world-class quality chemical fiber industry precision gear pump solutions

为您提供国际一流品质的大流量高压齿轮泵解决方案

To provide you with international first-class quality high flow high pressure gear pump solution

为您提供国际一流品质的精密胶水泵解决方案

To provide you with the world-class quality of the precision pump solution



扫描全能王 创建





董事长·王兆和 Chairman·Henry Wang

尊敬的朋友：

您好！

天津兆川泵业有限责任公司隶属于兆川集团，原为天津市兆川机电制造厂。自1990年起，致力于为中国化纤纺织行业提供各种最优质的齿轮计量泵解决方案。经过多年的努力，形成了化纤行业精密齿轮泵：粘胶纺丝泵、油剂计量泵、纺丝计量泵、特种纤维合金泵、大流量增压、输送齿轮泵、热熔胶精密齿轮泵等产品系列。

长期以来，我们为国内外客户量身定制各类精密齿轮泵产品，目前已经拥有千余家长期合作于石油、化纤、热熔胶等行业优质客户。

近20年来，我们为欧美客户持续提供精密齿轮泵产品得到了全球终端客户的充分肯定。我们追求卓越管理，获得并长期保持了ISO9001:2015质量管理体系、ISO14001:2015环境管理体系、OHSAS18001:2015职业健康安全管理体系、GJB:9001C武器装备质量管理体系、国家三级保密资质等专业审核证书。

通过持续完善专业研发、制造、营销、售后服务水平，我们有十足的信心为您提供国际一流品质的专业产品和服务。

作为精密齿轮泵行业的典范企业，我们将更加努力！锐意进取！

董事长王兆和先生感谢所有的客户和社会各方对企业长期以来的信赖与支持！并对各界朋友的莅临考察表示热烈欢迎！

Hello dear friends:

Tianjin Zhaochuan Pump Industry Co., Ltd. is affiliated with the Zhaochuan Group and was formerly known as the Tianjin Zhaochuan Electromechanical Manufacturing Factory. Since 1990, it has been dedicated to providing the best quality gear pump systems for the Chinese textile industry. Through years of hard work, a series of precision gear pumps (viscose pumps, oil pumps, spinning metering pumps, alloy pumps), large flow booster gear pumps, large flow delivery gear pumps, and precision glue pumps have been manufactured for the chemical fiber industry. For years we have tailored various kinds of precision gear pump products for domestic customers. At present, we have more than 1,000 long-term customers in textile, chemical fiber and other industries. By accepting custom product designs from Europe and the United States in the past 10 years, we have promoted and driven the quality of all our products to an internationally advanced level. We pursued excellent management, obtained and maintained a long-term professional audit of ISO9001:2015 quality management system, ISO14001:2015 environmental management system, OHSAS18001:2015 occupational health and safety management system, GJB:9001C weapon equipment quality management system, and national three-level confidentiality qualifications certificate.

By continuing to improve professional R&D, manufacturing, marketing and after-sales services, we have full confidence in providing you with world-class quality professional products and services.

As a model enterprise in the precision gear pump industry, we will work harder and forge ahead!

Chairman wang zhaohe thanked all the clients and all the social parties for their long-term trust and support! And to all circles of friends visit to express warm welcome!



扫描全能王 创建



# 目录

CONTENTS

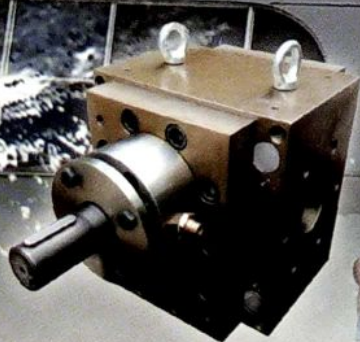
版本号：ZCBY18001

资质介绍 Qualification is introduced	01 / 02
加工及检测设备 Processing and testing equipment	03 / 04
化纤齿轮计量泵 Chemical fiber gear measuring pump	05 / 28
热熔胶齿轮计量泵 Hot melt adhesive gear pump	29 / 34
过滤器设备 Filter equipment	35 / 40
大流量齿轮泵 Large flow gear pump	41 / 48





部分资质证书



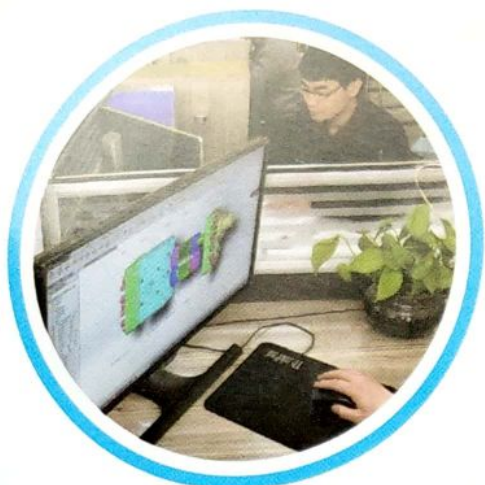
扫描全能王 创建







我们拥有研发、制造、营销、服务全过程运营团队



高端研发人才



系统的教育培训



精密齿轮腔体加工



高端的齿轮加工



精密齿轮腔体加工



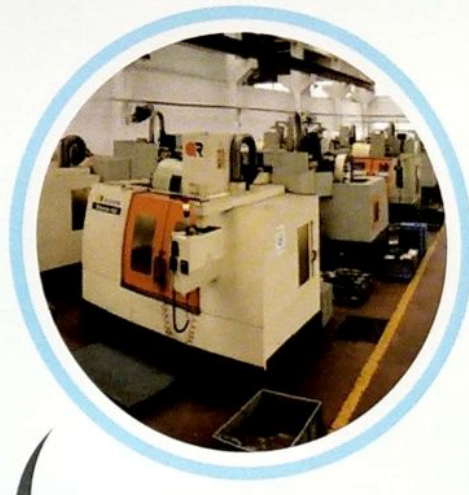
扫描全能王 创建



· 我们的关键加工设备均选用欧洲顶级品牌 ·



系统的教育培训



高效率机械加工



精密检测设备



深度热处理加工



可靠的装配及试验



无微不至的客服







SINCE 1990

# 兆川集团

## Zhaochuan Group

化纤行业用的齿轮计量泵主要对高温高压的各类化纤熔体进行精确计量、定量输送以及给丝束上油，广泛应用于涤纶、锦纶、腈纶、丙纶、氨纶、醋酸纤维等传统行业，以及芳纶，碳纤维，高强高模聚乙烯等国家急需的特种纺丝行业。

The chemical fiber industry uses spinning metering pumps that are mainly used in high temperature and high pressure conditions, due to the need for accurate quantitative distribution of various chemical fiber melt widely used in polyester, nylon, acrylic, polypropylene, spandex, acetate fiber and other traditional industries, as well as aramid, carbon fiber, High-strength and high-modulus polyethylene. Other countries are in urgent need of special spinning industries to provide them with mature supporting special spinning dosing pumps.



扫描全能王 创建



### YCB系列油剂计量泵—Q型

### YCB series spinning finish pump—Q

主要用途：丝束上油

MAIN APPLICATION: FEED ING FUEL OIL TO FIBRES

进口数：1

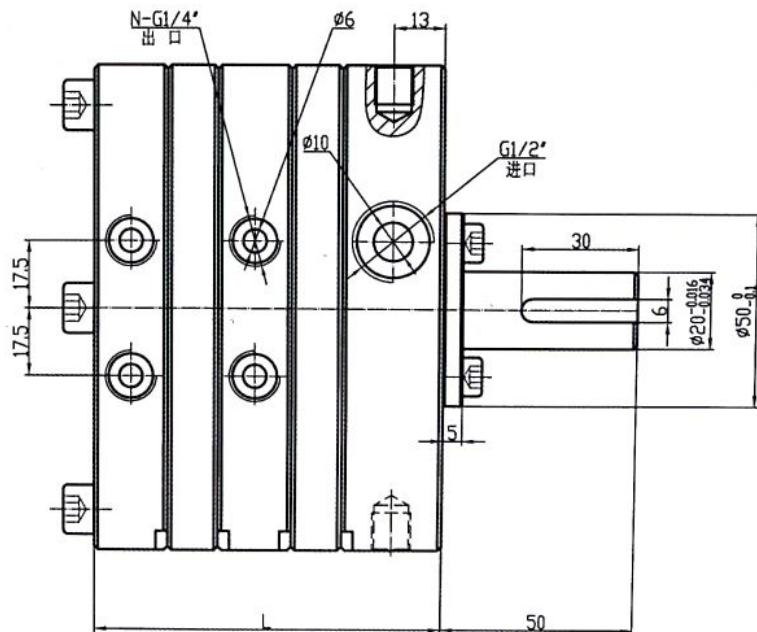
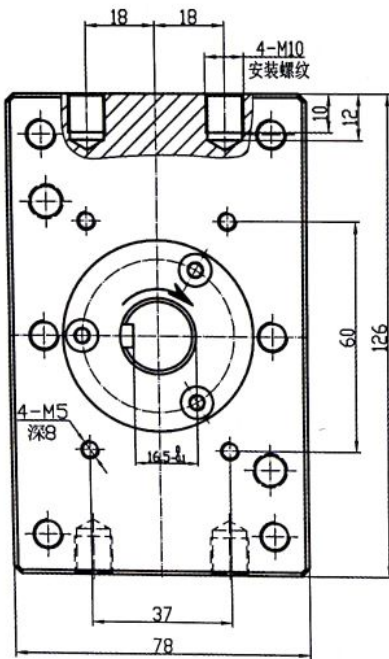
出口数：2—6

每口排量范围：4—6.5cc/r

出口压力：0.1Mpa

工作转速：10-60rpm

工作温度：<50°C



型号 Type	每口排量 Capacity Per port(cc/rev)	出口数 (N) Quantity of Outlets	2	4	6
YCB400NQ	4	尺寸规格L	55.5	85	114.5
YCB500NQ	5	dimension L (mm)	58	90	122
YCB650NQ	6.5		62	98	134

注：泵的出口数及排量如有特殊要求，可以专门设计制作



扫描全能王 创建



**XYCB系列油剂计量泵—C型**
**XYCB series spinning finish pump—C**

主要用途：丝束上油

MAIN APPLICATION: FEED ING FUEL OIL TO FIBRES

进口数：1

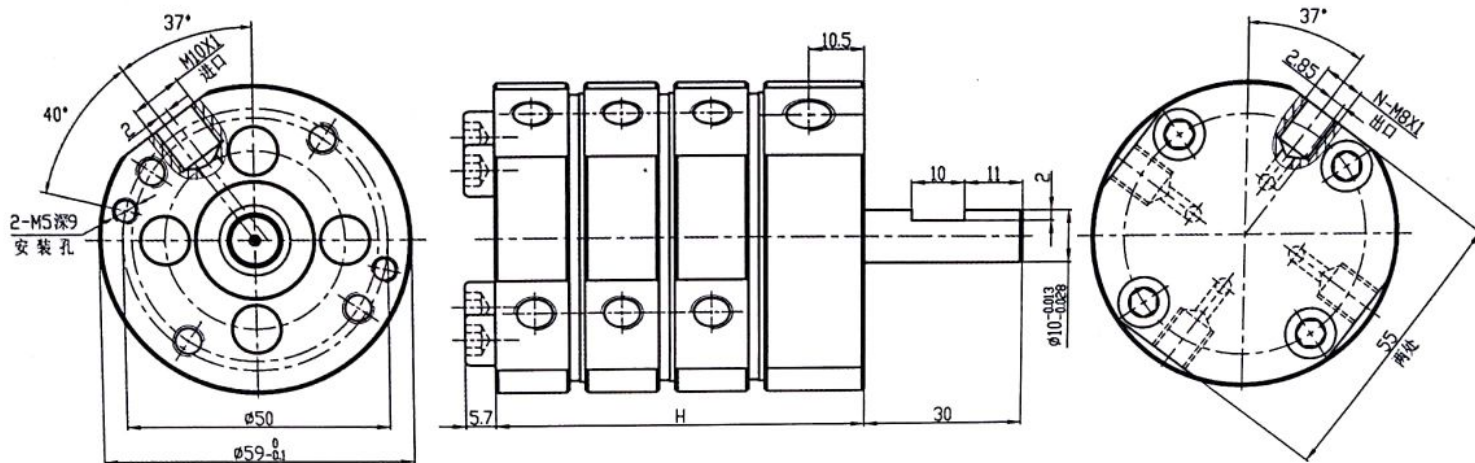
出口数：4—24

每口排量范围：0.05—0.16cc/r

出口压力：0.1Mpa

工作转速：10-60rpm

工作温度：&lt;50°C



型号 Type	每口排量 Capacity Per port(cc/rev)	出口数 (N) Quantity of Outlets	4	8	12	16	20	24
XYCB5NC	0.05	尺寸规格L	35	51	67	83	99	115
XYCB8NC	0.08	dimension L ( mm )	35.6	52.2	68.8	85.4	102	118.6
XYCB10NC	0.10		36	53	70	87	104	121
XYCB12NC	0.12		36.4	53.8	71.2	88.6	106	123.4
XYCB16NC	0.16		37.2	55.4	73.6	91.8	110	128.2





JN系列粘胶纺丝计量泵

JN series viscose spinning metering pump

主要用途：粘胶纺丝

Main purpose: viscose spinning

进口数：1

出口数：1

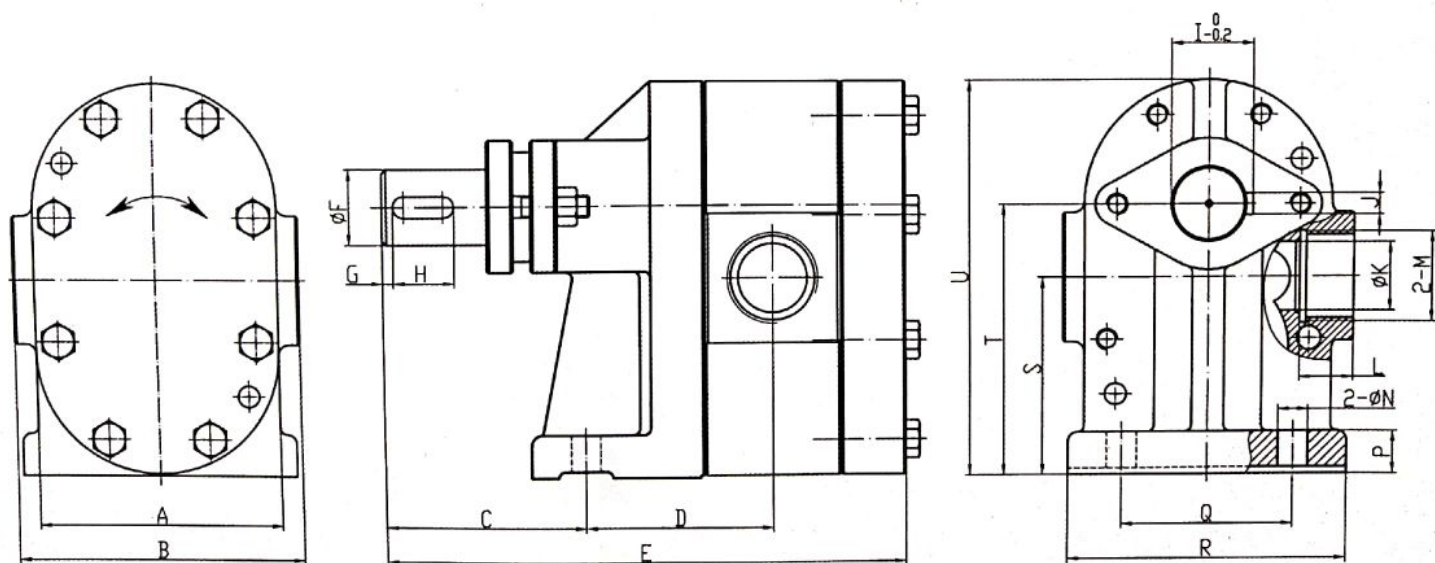
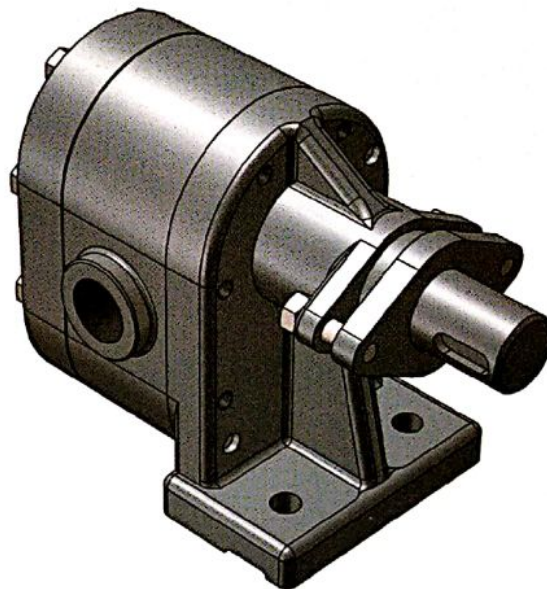
每口排量范围：60—165cc/r

最大压力差 < 1.5Mpa

工作转速：15-80rpm

工作温度：< 100°C

清洗温度：< 100°C



型号 Type	每口排量 Capacity Per port cc/rev	尺寸规格 Dimension (mm)																			
		A	B	C	D	E	F	G	H	I	J	K	L	M	N	P	Q	R	S	T	U
JN60	60	102	128	117	61	221	30	6	28	33	8	25	26	G1"	14	16	80	120	80	109	160
JN80	80	102	128	117	68.2	236	30	6	30	33	8	25	26	G1"	14	16	80	120	80	109	160
JN100	100	115	135	93	86.5	240	35	5	28	38	10	32	25	G1"	14	20	80	130	92.2	126	183.5
JN165	165	150	160	127.5	86.25	300	40	11	28	43	12	50	28	G2"	17	25	132	175	120	160	235

注：泵的出口数及排量如有特殊要求，可以专门设计制作



扫描全能王 创建





JRG1 072A1-G  
1406485



扫描全能王 创建



JRG系列胶水齿轮泵—A型

JRG series glue gear pump—A

主要用途: 热胶冷胶定量输送

Main purpose: hot glue cold glue ration delivery

进口数: 1

出口数: 1

排量: 0.6cc/h—3.2cc/r

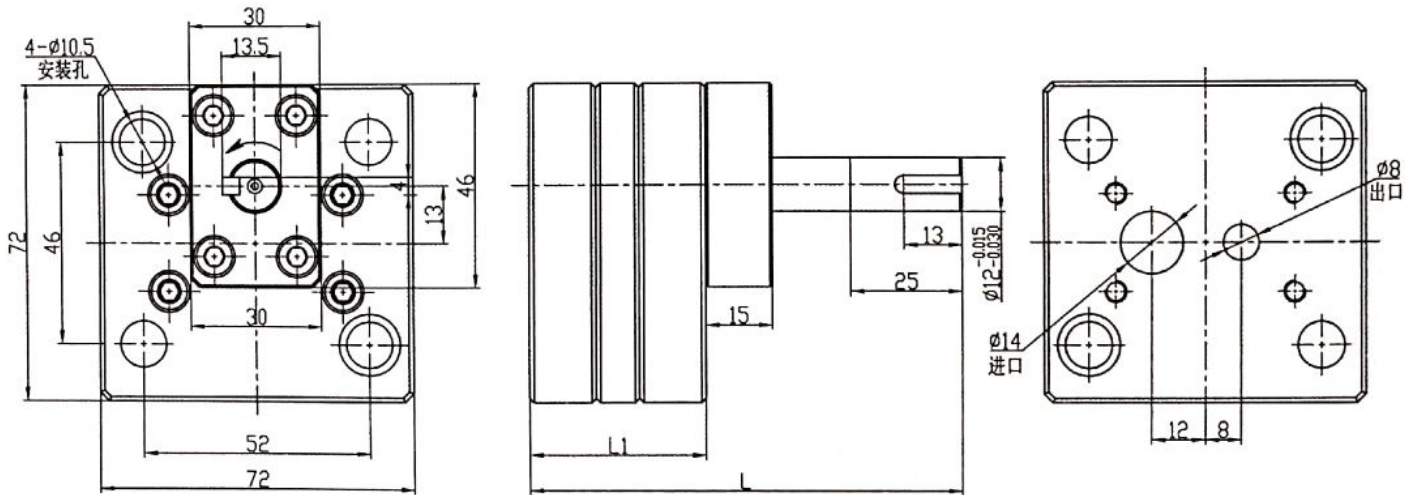
最大压力 < 10Mpa

许用压差 < 6Mpa

工作温度: < 320°C

清洗温度: < 450°C

转速范围: 10-80r/min



型号 Type	每口排量 Capacity Per port(cc/rev) (N)	出口数 Quantity of Outlets	L1	L
JRG1X0.6A	0.6	尺寸规格L	33.8	97.5
JRG1X1.0A	1.0	dimension L (mm)	36.3	97.5
JRG1X1.6A	1.6		40.1	97.5
JRG1X2.0A	2.0		42.6	97.5

型号 Type	每口排量 Capacity Per port(cc/rev) (N)	出口数 Quantity of Outlets	L1	L
JRG1X2.4A	2.4	尺寸规格L	45.1	97.5
JRG1X3.0A	3.0	dimension L (mm)	48.9	97.5
JRG1X3.2A	3.2		50.1	97.5

注: 泵的出口数及排量如有特殊要求, 可以专门设计制作





JRG系列纺丝计量泵一进一出—M型

JRG series spinning metering pump one in one out—M

主要用途：涤纶、丙纶、锦纶纤维纺丝

Main USES: polyester, polypropylene, nylon fiber spinning

进口数：1

出口数：1

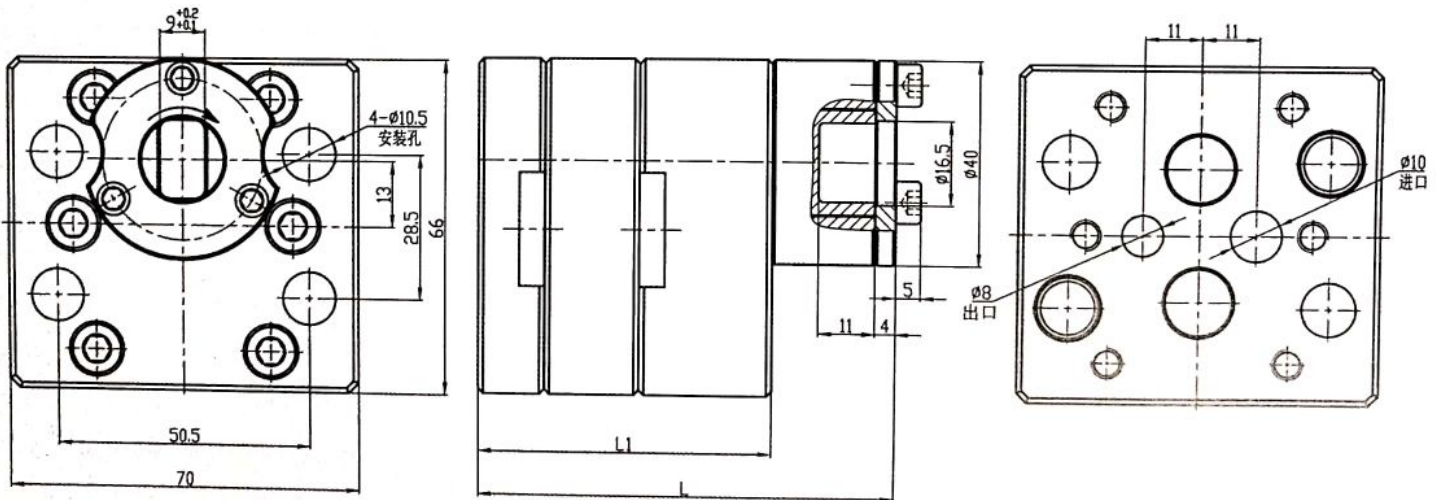
每口排量范围：0.6—4.8cc/r

最大压力差<25Mpa

工作转速：5-40pm

工作温度：<330°C

煅烧温度：<450°C



型号 Type	每口排量 Capacity Per port(cc/rev) (N)	出口数 Quantity of Outlets	L1	L
JRG1X0.6M	0.6	尺寸规格L	41.72	65.72
JRG1X1.0M	1.0	dimension L (mm)	44.2	68.2
JRG1X1.5M	1.5		47.3	71.3
JRG1X2.0M	2.0		50.4	74.4
JRG1X2.4M	2.4		52.9	76.9

型号 Type	每口排量 Capacity Per port(cc/rev) (N)	出口数 Quantity of Outlets	L1	L
JRG1X3.0M	3.0	尺寸规格L	56.6	80.6
JRG1X3.5M	3.5	dimension L (mm)	53.7	83.7
JRG1X4.0M	4.0		62.8	86.8
JRG1X4.5M	4.5		65.9	89.9
JRG1X4.8M	4.8		67.8	91.8

注：泵的出口数及排量如有特殊要求，可以专门设计制作

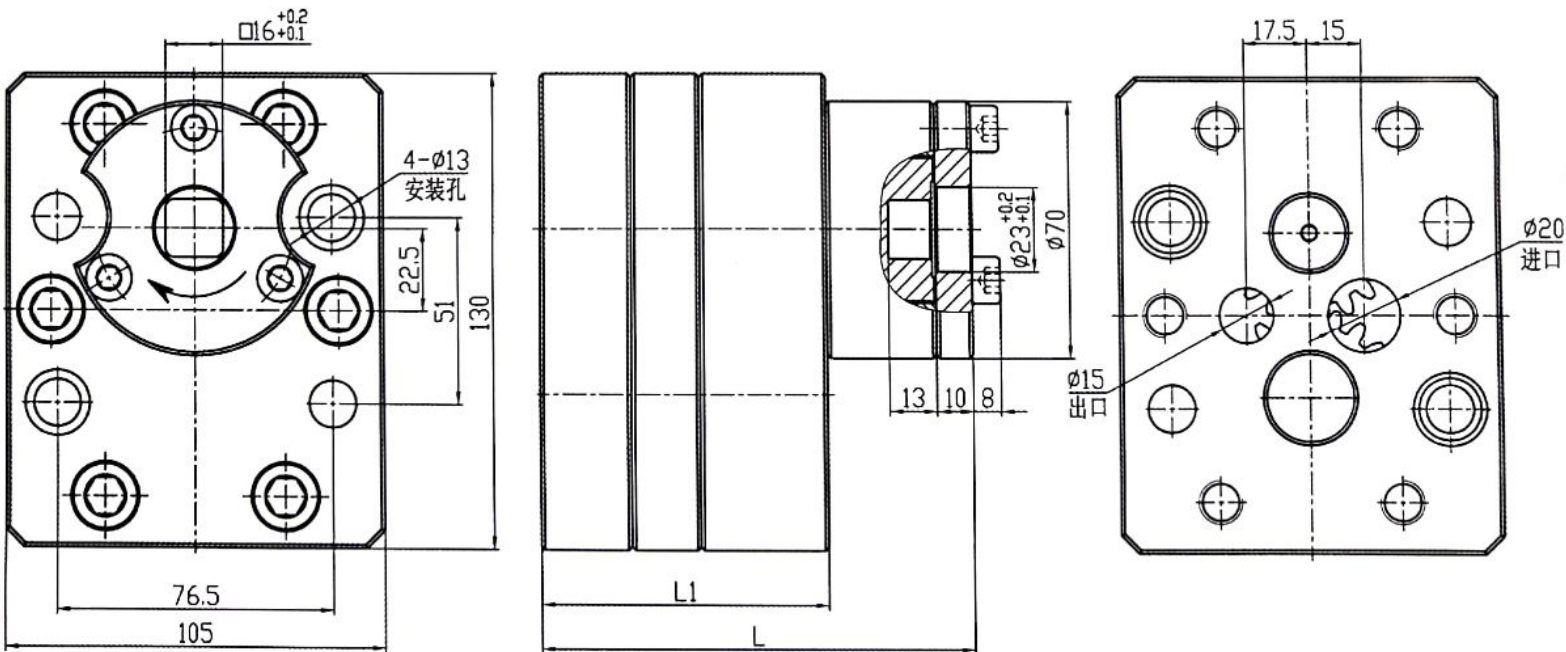


扫描全能王 创建



JRG系列纺丝计量泵一进一出—P型  
 JRG series spinning metering pump one in one out—P

- 主要用途：涤纶。丙纶，锦纶纤维纺丝
- Main purpose: polyester. Polypropylene, nylon fiber spinning
- 进口数：1
- 出口数：1
- 每口排量范围：6—30cc/r
- 最大压力差 < 25Mpa
- 工作转速：5-40pm
- 工作温度：< 330°C
- 煅烧温度：< 450°C





JRG系列纺丝计量泵二进二出一P型

JRG series spinning metering pump two in two out—P

主要用途：涤纶、丙纶、锦纶工业丝

Main USES: polyester, polypropylene, nylon industrial silk

进口数：2

出口数：2

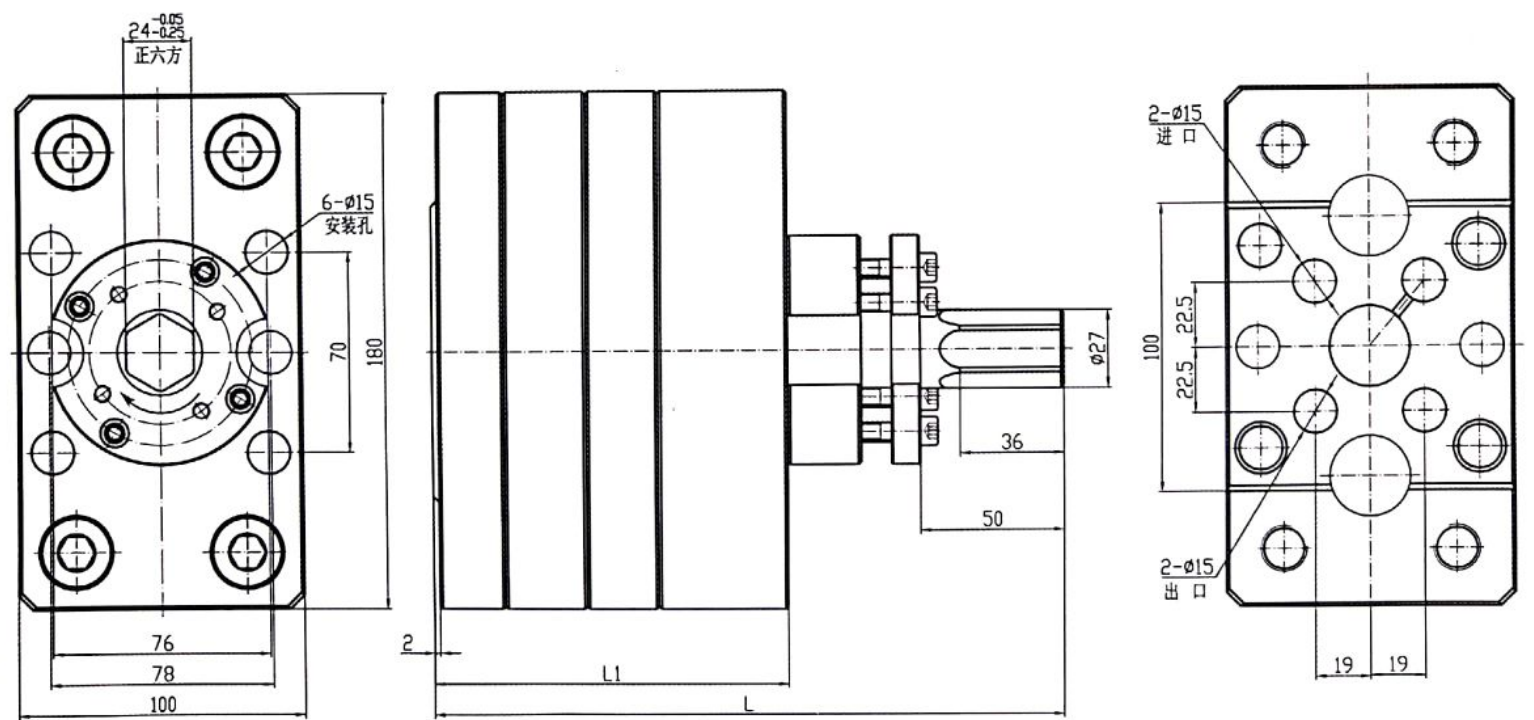
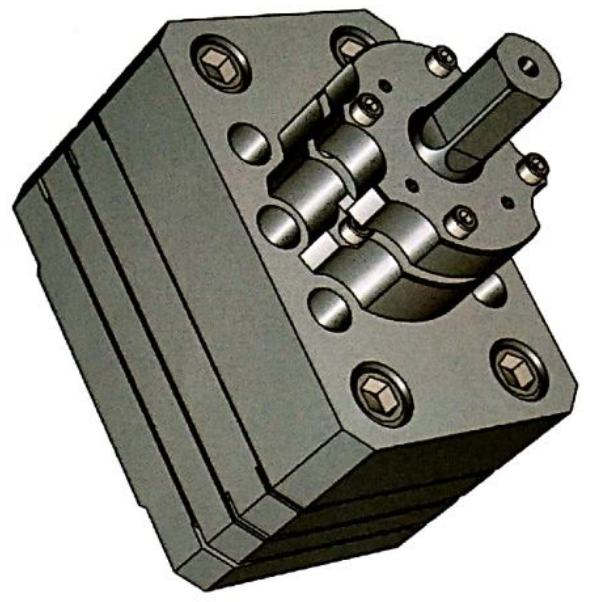
每口排量范围：10—30cc/r

最大压力差<25Mpa

工作转速：5-40pm

工作温度：<330°C

煅烧温度：<450°C



型号 Type	每口排量 Capacity Per port(cc/rev)	出口数 (N) Quantity of Outlets	L1	L
JRG2X10P	10	尺寸规格L	109.3	205
JRG2X15P	15	dimension L ( mm )	116.5	212.3
JRG2X20P	20		123.6	219.4
JRG2X30P	30		138	234





### JN系列绿色纤维纺丝计量泵—G型

### JN series green fiber spinning metering pump—G

主要用途：天丝,溶剂法纺丝等

Main use: silk, solvent spinning and so on

进口数：2

出口数：2

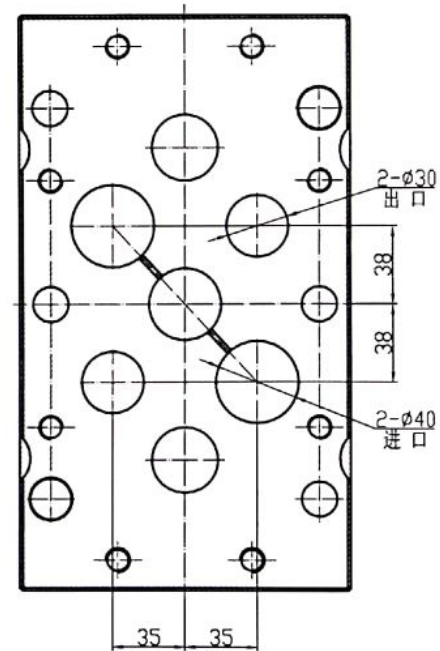
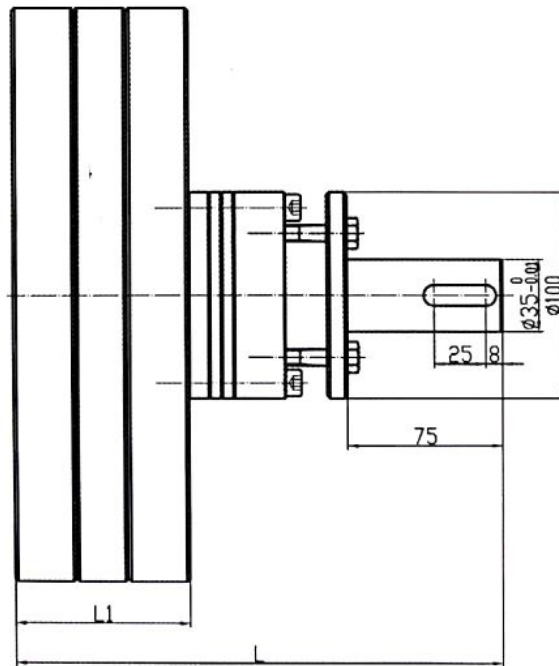
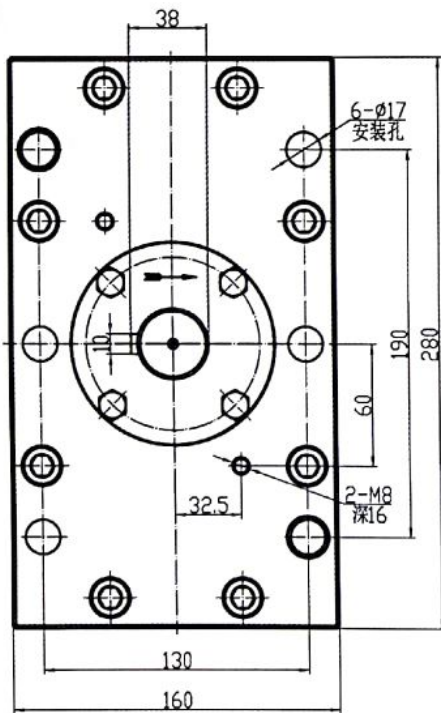
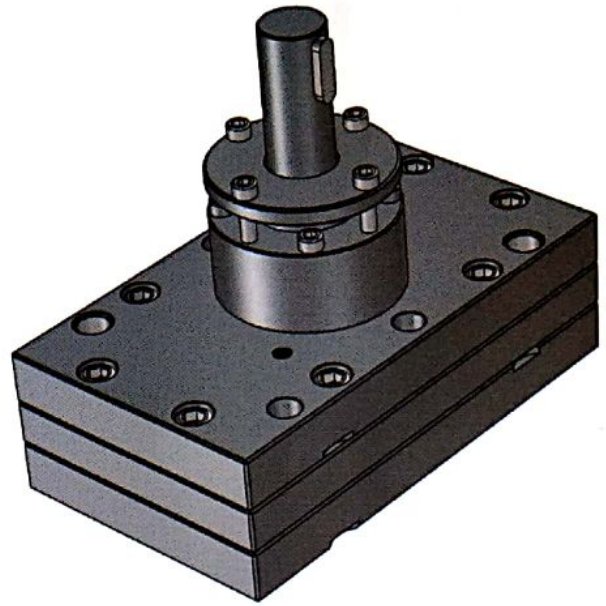
每口排量范围：50-60cc/r

最大压力差 < 1.5Mpa

工作转速：10-60rpm

工作温度：< 100°C

清洗温度：< 100°C



型号 Type	每口排量 Capacity Per port(cc/rev)	出口数 (N) Quantity of Outlets	L1	L
JN2X50G	50	尺寸规格L	85.25	237.5
JN2X60G	60	dimension L (mm)	90.3	242.5





XJRG系列纺丝计量泵一进四出—A型

XJRG series spinning metering pump one in four out—A

主要用途：涤纶、丙纶、锦纶工业丝

Main USES: polyester, polypropylene, nylon industrial silk

进口数：1

出口数：4

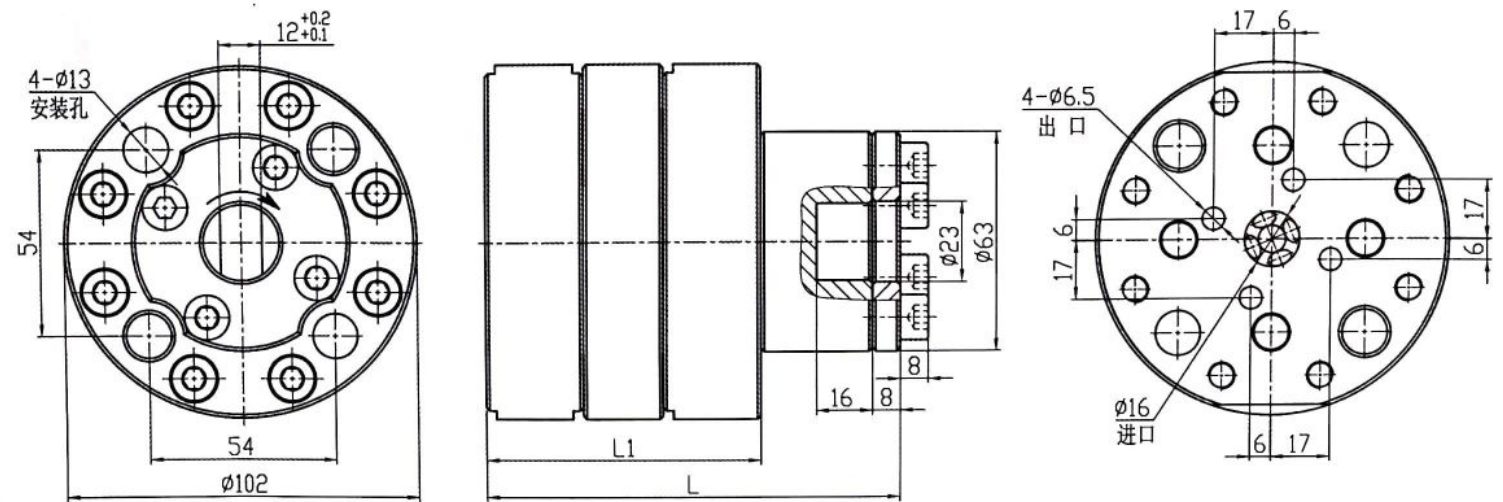
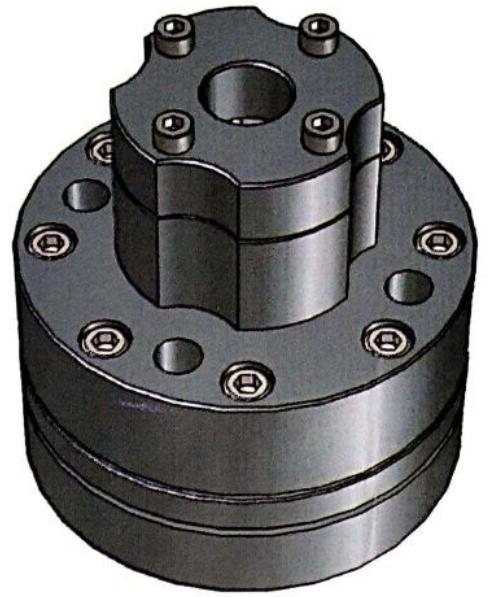
每口排量范围：1.2—4.5cc/r

最大压力差 < 25Mpa

工作转速：5-40rpm

工作温度：< 330°C

煅烧温度：< 450°C



型号 Type	每口排量 Capacity Per port(cc/rev)	出口数 (N) Quantity of Outlets	L1	L	型号 Type	每口排量 Capacity Per port(cc/rev)	出口数 (N) Quantity of Outlets	L1	L
XJRG4X1.2A	1.2	尺寸规格L	61.7	101.7	XJRG4X3.0A	3.0	尺寸规格L	70.28	110.28
XJRG4X1.6A	1.6	dimension L (mm)	63.6	103.6	XJRG4X3.6A	3.6	dimension L (mm)	72.9	112.9
XJRG4X2.0A	2.0		65.5	105.5	XJRG4X4.0A	4.0		75	115
XJRG4X2.4A	2.4		67.5	107.5	XJRG4X4.5A	4.5		77	117





XJRG系列纺丝计量泵一进五出—B型

XJRG series spinning metering pump one in five out—B

主要用途：涤纶、丙纶、锦纶工业丝

Main USES: polyester, polypropylene, nylon industrial silk

进口数：1

出口数：5

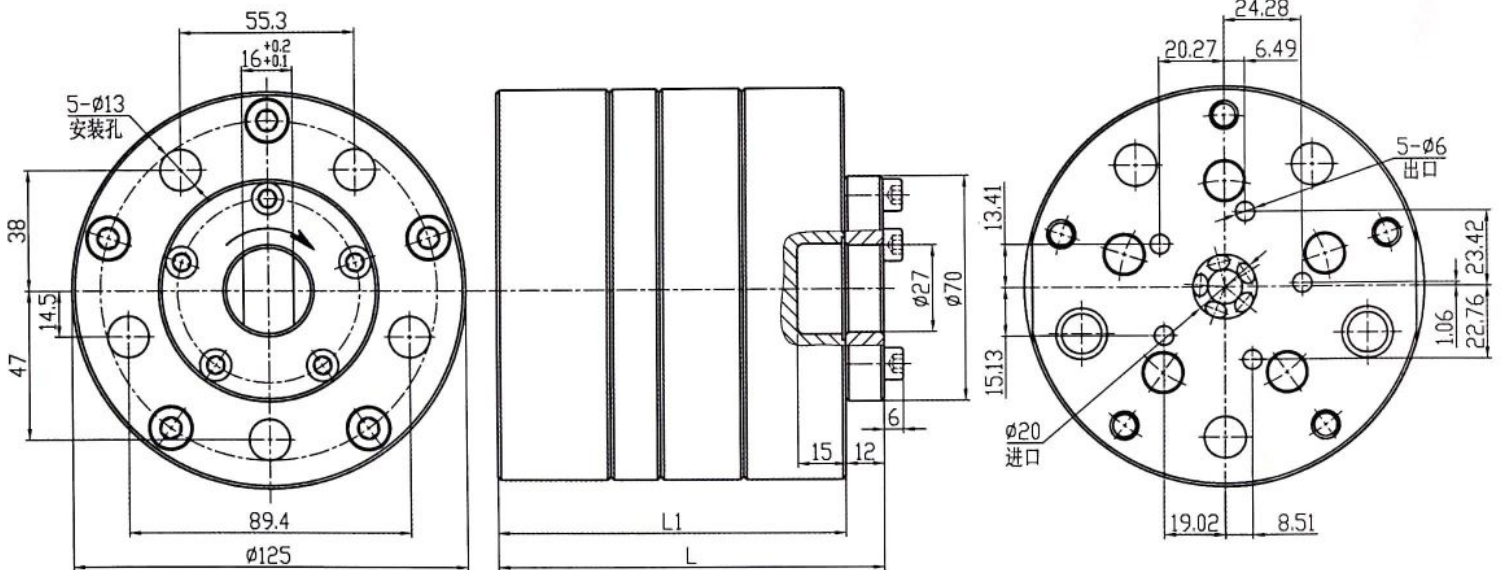
每口排量范围：2.0—5.0cc/r

最大压力差 < 25Mpa

工作转速：5-40rpm

工作温度：< 330°C

锻烧温度：< 450°C



型号 Type	每口排量 Capacity Per port(cc/rev)	出口数 (N) Quantity of Outlets	L1	L
XJRG2.0X5B	2.0	尺寸规格L	100.5	112.5
XJRG2.4X5B	2.4	dimension L (mm)	101.8	113.8
XJRG3.0X5B	3.0		104	116
XJRG3.6X5B	3.6		106	118
XJRG4.5X5B	4.5		109	121
XJRG5.0X5B	5.0		111	123





XJRG系列纺丝计量泵一进六出—B型

XJRG series spinning metering pump one in six out—B

主要用途：涤纶、丙纶、锦纶工业丝

Main USES: polyester, polypropylene, nylon industrial silk

进口数：1

出口数：6

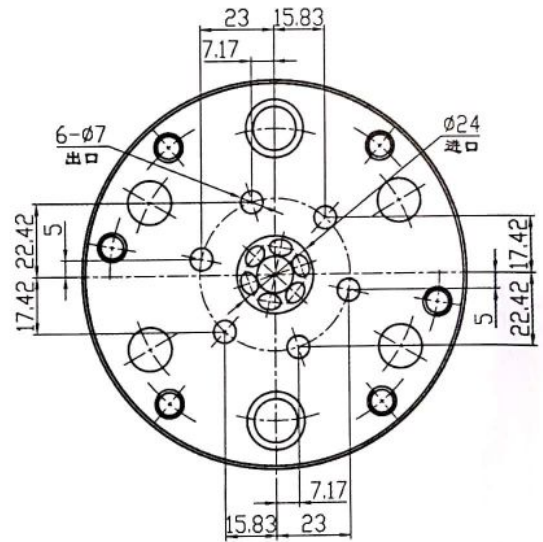
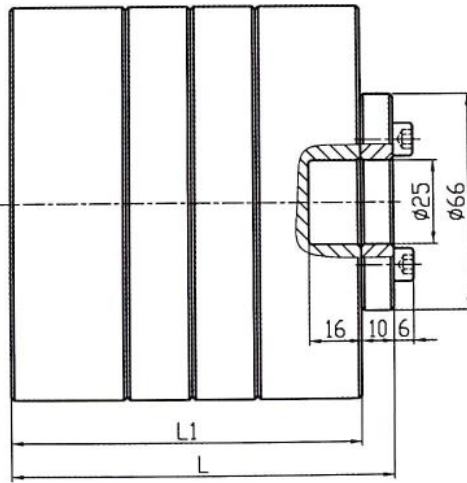
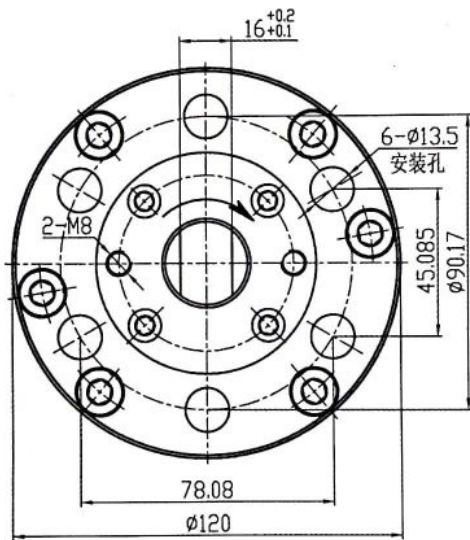
每口排量范围：1.8—5.0cc/r

最大压力差<25Mpa

工作转速：5-40pm

工作温度：<330℃

煅烧温度：<450℃



型号 Type	每口排量 Capacity Per port(cc/rev)	出口数 (N) Quantity of Outlets	L1	L
XJRG6X1.8B	1.8	尺寸规格L	93.8	103.8
XJRG6X2.4B	2.4	dimension L (mm)	95.9	105.9
XJRG6X3.0B	3.0		98	108
XJRG6X3.6B	3.6		100	110

型号 Type	每口排量 Capacity Per port(cc/rev)	出口数 (N) Quantity of Outlets	L1	L
XJRG6X4.0B	4.0	尺寸规格L	101.5	111.5
XJRG6X4.5B	4.5	dimension L (mm)	103.3	113.3
XJRG6X5.0B	5.0		105	115



扫描全能王 创建



### XJRG系列纺丝计量泵一进六出—K型

XJRG series spinning metering pump one in six out—K

主要用途：涤纶、丙纶、锦纶工业丝

Main USES: polyester, polypropylene, nylon industrial silk

进口数：1

出口数：6

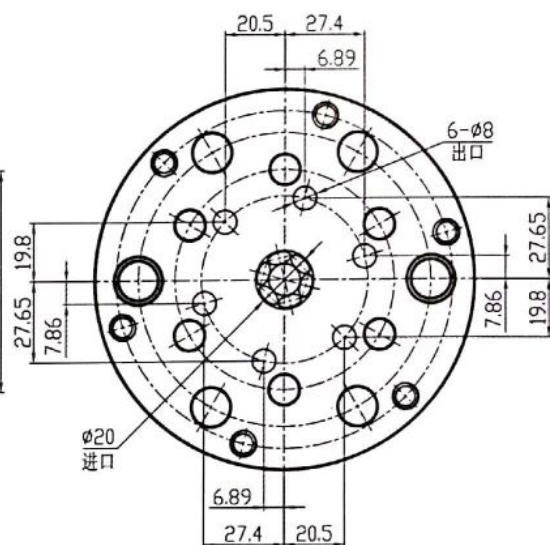
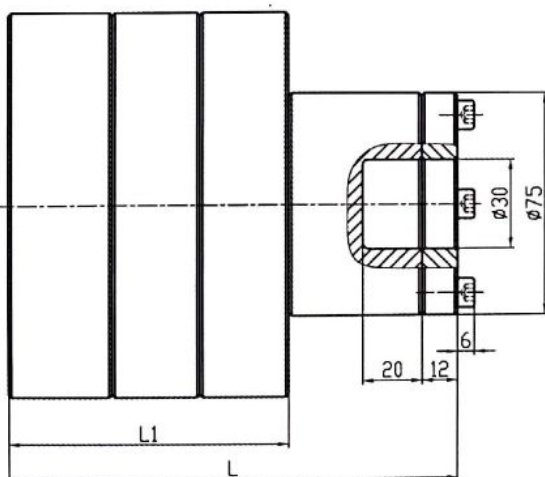
每口排量范围：6—15cc/r

最大压力差 < 25Mpa

工作转速：5-40rpm

工作温度：< 330°C

煅烧温度：< 450°C



型号 Type	每口排量 Capacity Per port(cc/rev)	出口数 (N) Quantity of Outlets	L1	L
XJRG6X6.0K	6.0	尺寸规格L	79.8	144.8
XJRG6X8.0K	8.0	dimension L (mm)	80.8	145.8
XJRG6X10K	10		84.7	149.7
XJRG6X12K	12		88.6	153.6
XJRG6X15K	15		94.6	159.6





### XJRG系列纺丝计量泵一进八出

XJRG series spinning metering pump one in eight out

主要用途：涤纶、丙纶、锦纶工业丝

Main USES: polyester, polypropylene, nylon industrial silk

进口数：1

出口数：8

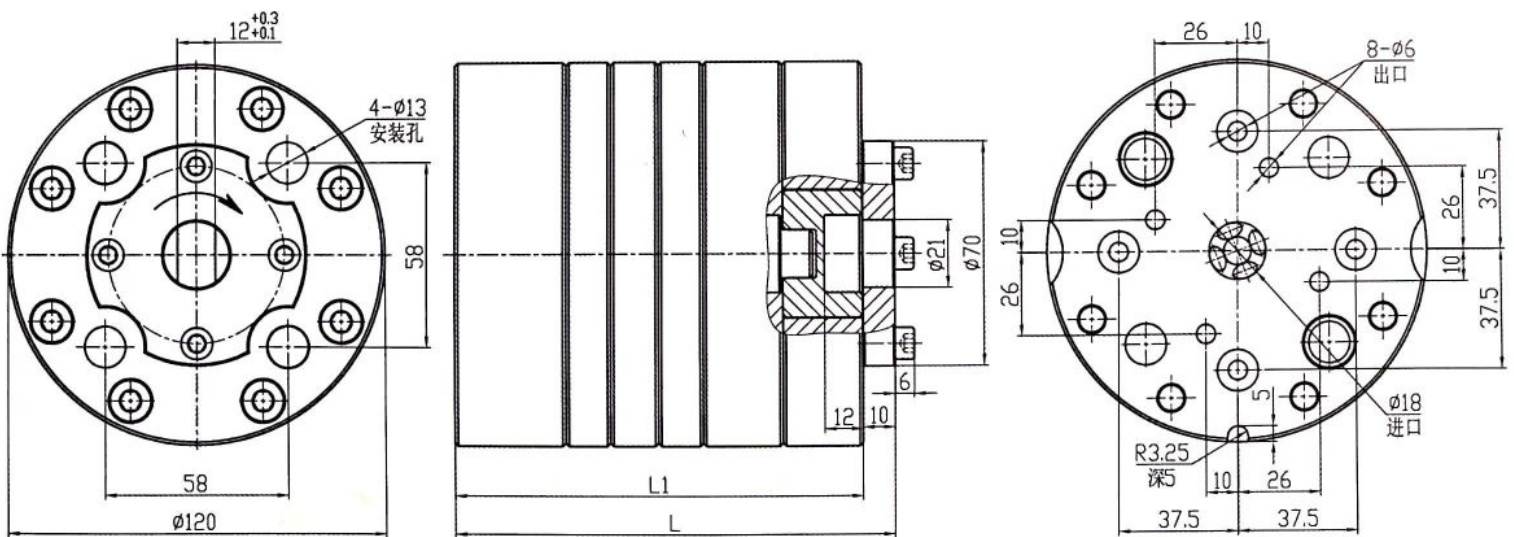
每口排量范围：1.0—5.0cc/r

最大压力差 < 25Mpa

工作转速：5-40rpm

工作温度：< 330°C

煅烧温度：< 450°C



型号 Type	每口排量 Capacity Per port(cc/rev)	出口数 (N) Quantity of Outlets	L1	L
XJRG8X1.0	1.0	尺寸规格L	106.36	119.36
XJRG8X1.4	1.4	dimension L (mm)	108.8	121.8
XJRG8X2.0	2.0		112.7	125.7
XJRG8X2.4	2.4		115.2	128.2
XJRG8X3.0	3.0		118.8	131.8

型号 Type	每口排量 Capacity Per port(cc/rev)	出口数 (N) Quantity of Outlets	L1	L
XJRG8X3.5	3.5	尺寸规格L	122	135
XJRG8X4.0	4.0	dimension L (mm)	125.4	138.4
XJRG8X4.5	4.5		128.1	141.1
XJRG8X5.0	5.0		131.2	144.2



扫描全能王 创建



XJRG系列纺丝计量泵一进八出—P型

XJRG series spinning metering pump one in eight out—P

主要用途：涤纶、丙纶、锦纶工业丝

Main USES: polyester, polypropylene, nylon industrial silk

进口数：1

出口数：8

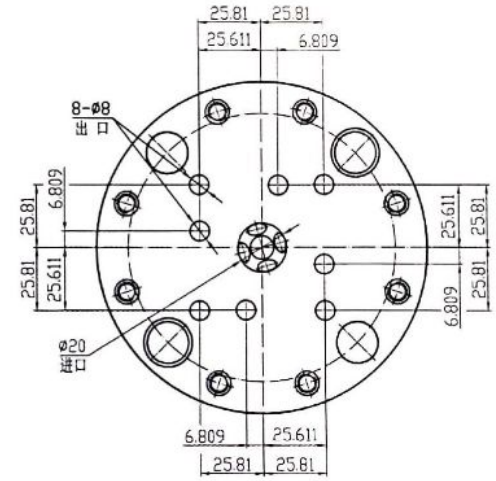
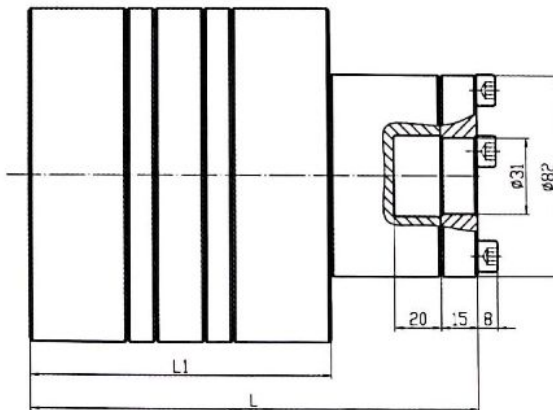
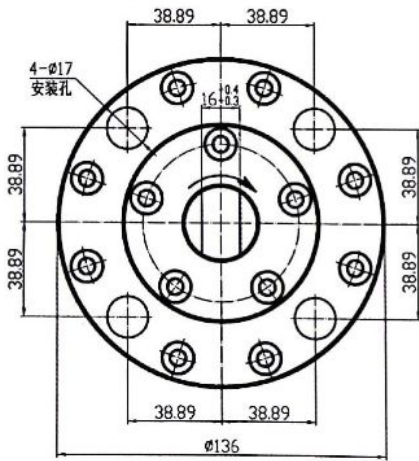
每口排量范围：5.5—10cc/r

最大压力差<25Mpa

工作转速：5-40pm

工作温度：<330°C

煅烧温度：<450°C



扫描全能王 创建



### XJRG系列纺丝计量泵一进十出—D型

### XJRG series spinning metering pump one in ten out—D

主要用途：涤纶、丙纶、锦纶工业丝

Main USES: polyester, polypropylene, nylon industrial silk

进口数：1

出口数：10

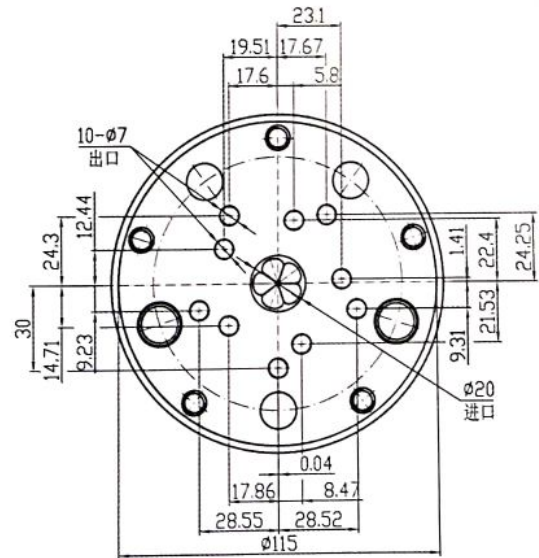
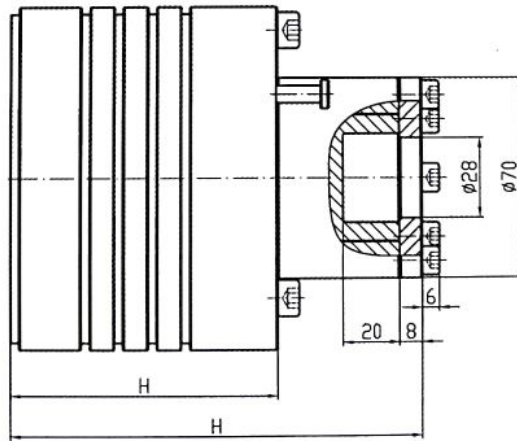
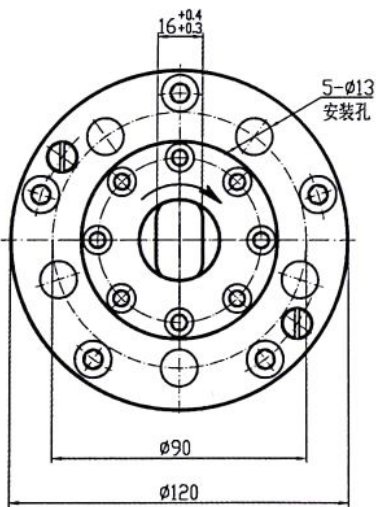
每口排量范围：0.9—3.0cc/r

最大压力差 < 25Mpa

工作转速：5-40rpm

工作温度：< 330°C

煅烧温度：< 450°C



型号 Type	每口排量 Capacity Per port(cc/rev)	出口数 (N) Quantity of Outlets	L1	L
XJRG10X0.9D	0.9	尺寸规格L	83.4	134.4
XJRG10X1.2D	1.2	dimension L (mm)	85.6	136.6
XJRG10X1.8D	1.8		89.8	140.8
XJRG10X2.4D	2.4		94.2	145.2
XJRG10X3.0D	3.0		98.4	149.4





XJRG系列纺丝计量泵一进十出一J型

XJRG series spinning metering pump one in ten out—J

主要用途：涤纶、丙纶、锦纶工业丝

Main USES: polyester, polypropylene, nylon industrial silk

进口数：1

出口数：10

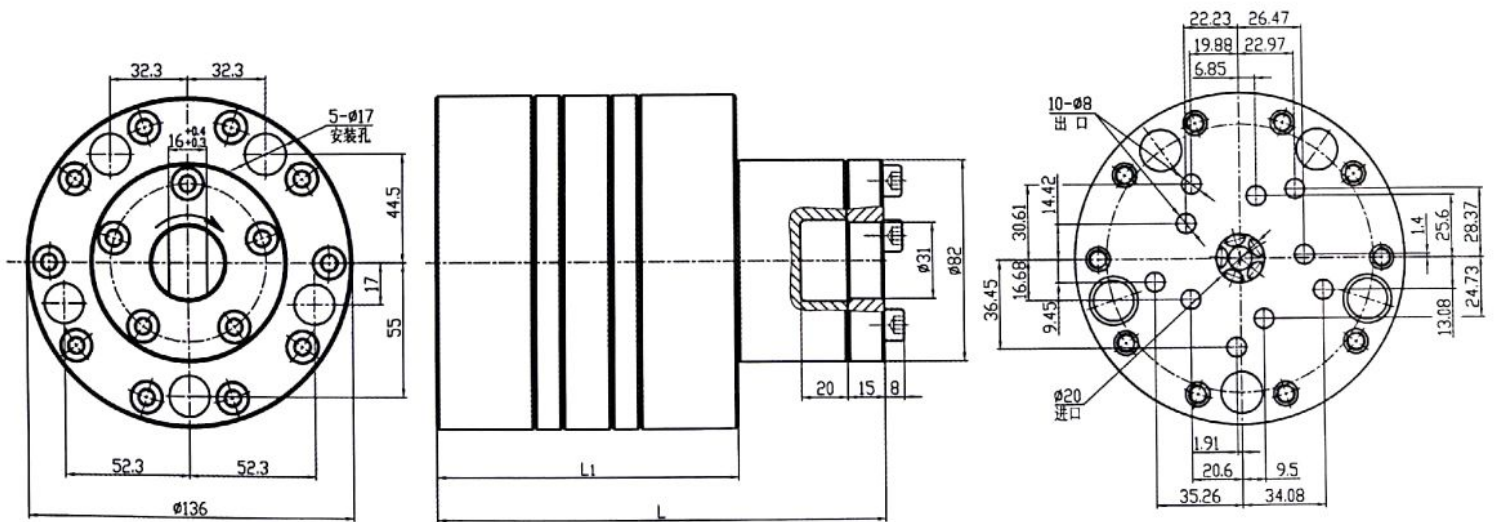
每口排量范围：5.5—10cc/r

最大压力差 < 25Mpa

工作转速：5-40rpm

工作温度：< 330°C

煅烧温度：< 450°C



型号 Type	每口排量 Capacity Per port(cc/rev)	出口数 (N) Quantity of Outlets	L1	L
XJRG10X5.5J	5.5	尺寸规格L	128.1	188.1
XJRG10X6.0J	6.0	dimension L (mm)	130.7	191.7
XJRG10X6.5J	6.5		133.2	193.2
XJRG10X7.0J	7.0		135.8	195.8
XJRG10X8.0J	8.0		141	201
XJRG10X10J	10		151.4	211.4





XJRG系列纺丝计量泵一进十二出—A型

XJRG series spinning metering pump one in twelve out—A

主要用途：涤纶、丙纶、锦纶工业丝

Main USES: polyester, polypropylene, nylon industrial silk

进口数：1

出口数：12

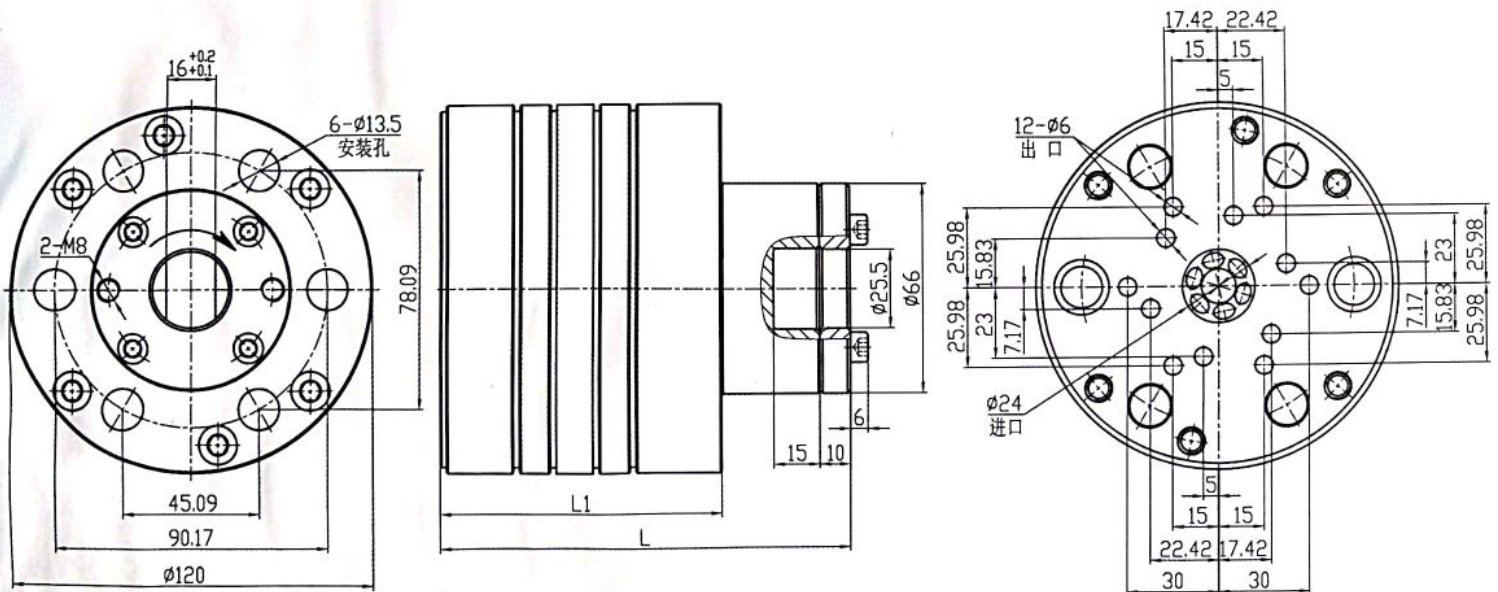
每口排量范围：1.2—5.0cc/r

最大压力差<25Mpa

工作转速：5-40pm

工作温度：<330°C

煅烧温度：<450°C



型号 Type	每口排量 Capacity Per port(cc/rev)	出口数 (N) Quantity of Outlets	L1	L	型号 Type	每口排量 Capacity Per port(cc/rev)	出口数 (N) Quantity of Outlets	L1	L
XJRG12X1.2A	1.2	尺寸规格L	82.6	124.6	XJRG12X3.6A	3.6	尺寸规格L	97.26	139.26
XJRG12X1.8A	1.8	dimension L (mm)	84.7	126.7	XJRG12X4.0A	4.0	dimension L (mm)	100.08	142.08
XJRG12X2.4A	2.4		88.84	130.84	XJRG12X4.5A	4.5		103.6	145.6
XJRG12X3.0A	3.0		93.06	135.06	XJRG12X5.0A	5.0		107.1	149.1



扫描全能王 创建



XJRG系列纺丝计量泵一进十六出—A型

XJRG series spinning metering pump one in sixteen out—A

主要用途：涤纶、丙纶、锦纶工业丝

Main USES: polyester, polypropylene, nylon industrial silk

进口数：1

出口数：16

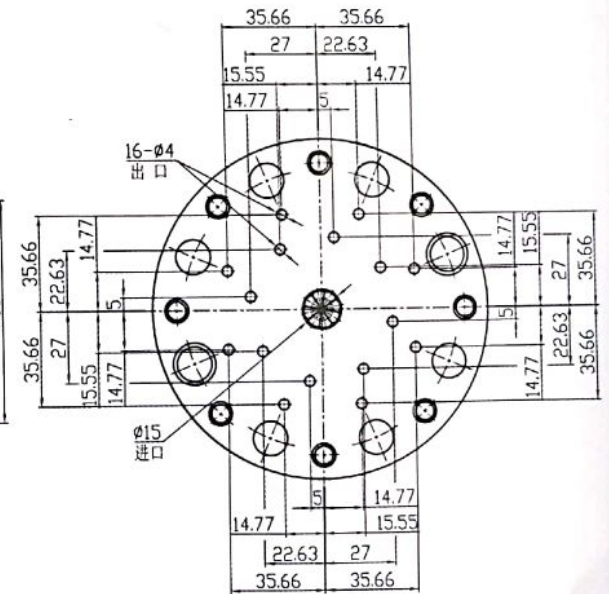
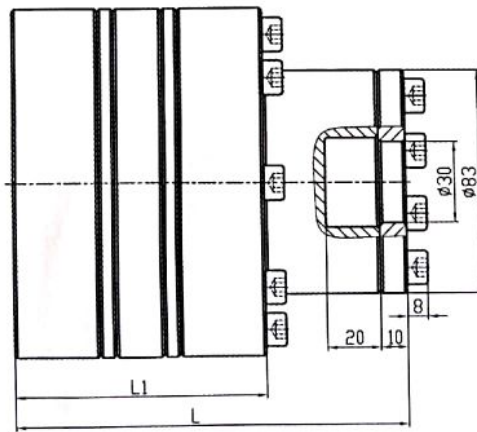
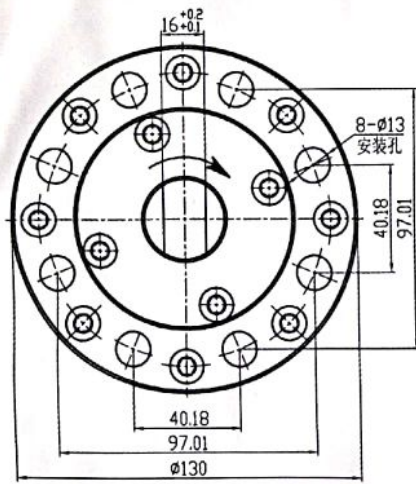
每口排量范围：1.0—1.8cc/r

最大压力差<25Mpa

工作转速：5-40pm

工作温度：<330°C

煅烧温度：<450°C



型号 Type	每口排量 Capacity Per port(cc/rev)	出口数 (N) Quantity of Outlets	L1	L
XJRG16X1.0A	1.0	尺寸规格L	88.68	141.68
XJRG16X1.2A	1.2	dimension L ( mm )	90	143
XJRG16X1.4A	1.4		91.34	144.34
XJRG16X1.6A	1.6		92.68	145.68
XJRG16X1.8A	1.8		94	147





FLB系列合金材料纺丝计量泵

FLB series alloy material spinning metering pump

主要用途：芳纶、T纤维、溶剂法纺丝等

Main USES: Aramid, T fiber, solvent spinning, etc

进口数：1

出口数：1

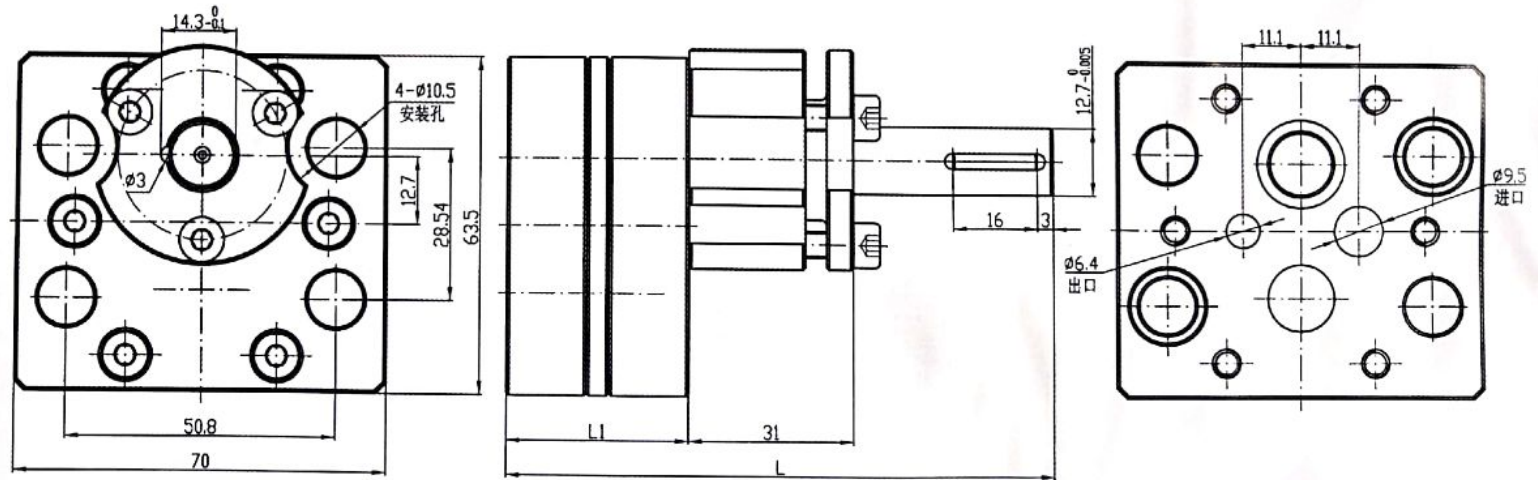
每口排量范围：0.6-3.3cc/r

最大压力差 < 1.5Mpa

工作转速：10-60rpm

工作温度：< 100°C

清洗温度：< 100°C



型号 Type	每口排量 Capacity Per port(cc/rev)	出口数 Quantity of Outlets (N)	L1	L
FLB1X0.6	0.6	尺寸规格L	34.2	1138
FLB1X1.2	1.2	dimension L (mm)	38.4	138
FLB1X1.6	1.6		41.2	138
FLB1X1.8	1.8		42.6	138

型号 Type	每口排量 Capacity Per port(cc/rev)	出口数 Quantity of Outlets (N)	L1	L
FLB1X2.0	2.0	尺寸规格L	44	138
FLB1X2.4	2.4	dimension L (mm)	46.8	138
FLB1X3.0	3.0		51	138
FLB1X3.3	3.3		53.1	138





JSB系列胶水齿轮泵—N型

JSB series glue gear pump—N

主要用途: 热胶冷胶定量输送

Main USES: hot glue cold glue ration

进口数: 1

出口数: 2

排量: 0.15cc/h—5.4cc/r

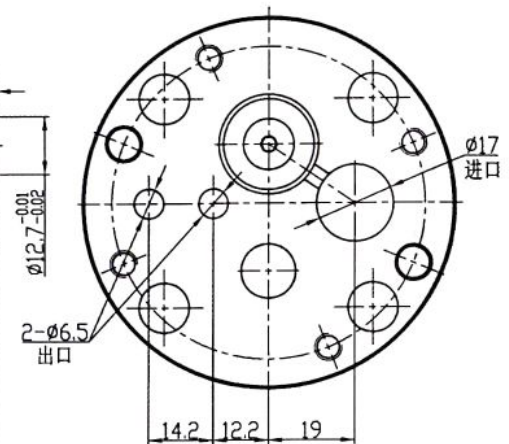
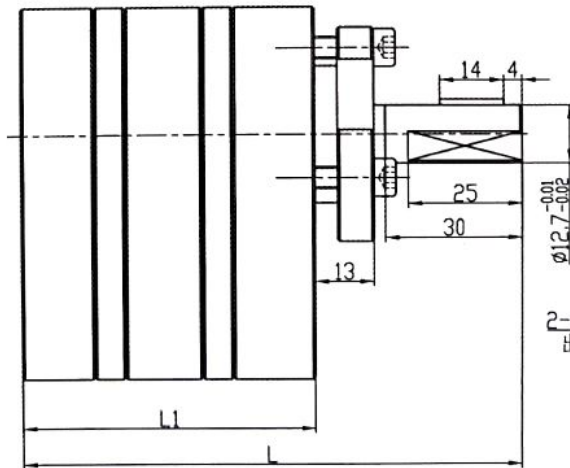
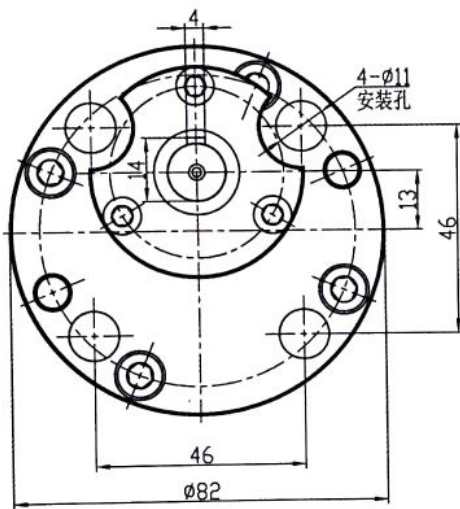
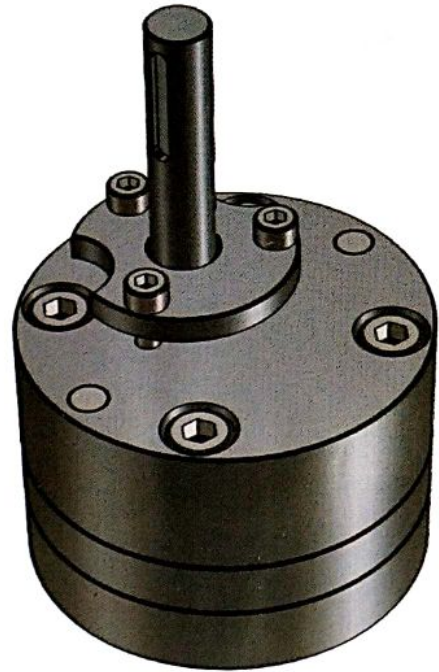
最大压力 < 10Mpa

许用压差 < 6Mpa

工作温度: < 320°C

清洗温度: < 450°C

转速范围: 10-80r/min



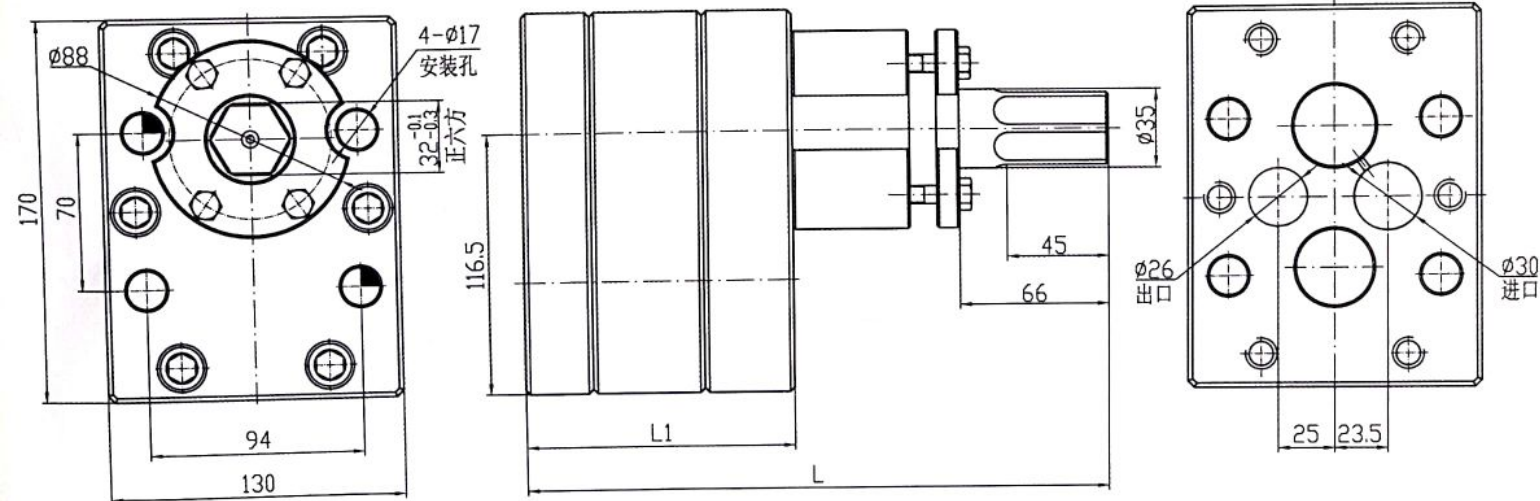
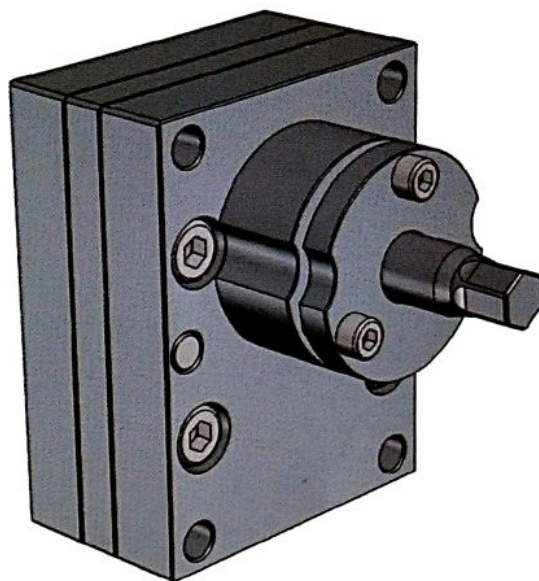
型号 Type	每口排量 Capacity Per port(cc/rev)	出口数 (N) Quantity of Outlets	L1	L
JSB2X0.15N	0.15	尺寸规格L	54	110
JSB2X0.35N	0.35	dimension L (mm)	54	110
JSB2X0.6N	0.6		57	110
JSB2X0.75N	0.75		59	110
JSB2X0.9N	0.9		60.4	110

型号 Type	每口排量 Capacity Per port(cc/rev)	出口数 (N) Quantity of Outlets	L1	L
JSB2X1.5N	1.54	尺寸规格L	68	110
JSB2X3.2N	3.2	dimension L (mm)	86	130
JSB2X4.5N	4.5		77.6	125
JSB2X5.4N	5.4		83	130



扫描全能王 创建



**JSB系列胶水齿轮泵—K型**
**JSB series glue gear pump—K**
**主要用途: 热胶冷胶定量输送, 涂布机喷涂泵**
**Main USES: hot glue cold glue ration, coating machine spray pump**
**进口数: 1**
**出口数: 1**
**排量: 30cc/h—100cc/r**
**最大压力 < 10Mpa**
**许用压差 < 6Mpa**
**工作温度: < 320°C**
**清洗温度: < 450°C**
**转速范围: 10-80r/min**


型号 Type	每口排量 Capacity Per port(cc/rev)	出口数 (N) Quantity of Outlets	L1	L
JSB1X30K	30	尺寸规格L	91.7	231.7
JSB1X40K	40	dimension L (mm)	98.8	238.8
JSB1X50K	50		105.8	245.8
JSB1X60K	60		113.3	253.3

型号 Type	每口排量 Capacity Per port(cc/rev)	出口数 (N) Quantity of Outlets	L1	L
JSB1X70K	70	尺寸规格L	119.8	259.8
JSB1X80K	80	dimension L (mm)	128	268
JSB1X90K	90		135	275
JSB1X100K	100		142	282





JSB系列胶水齿轮泵—Q型

JRG series glue gear pump—Q

主要用途: 热胶冷胶定量输送

Main USES: hot glue cold glue ration

进口数: 1

出口数: 1

排量: 6cc/h—30cc/r

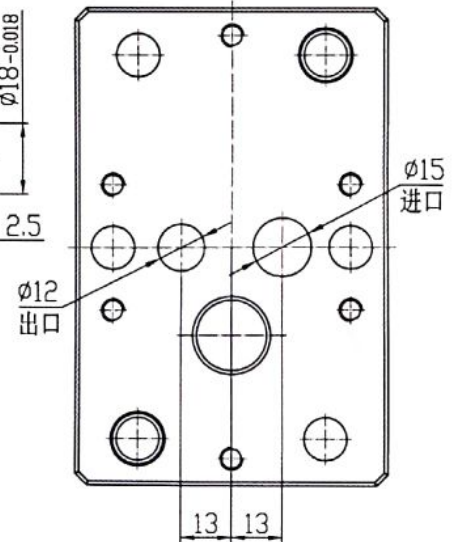
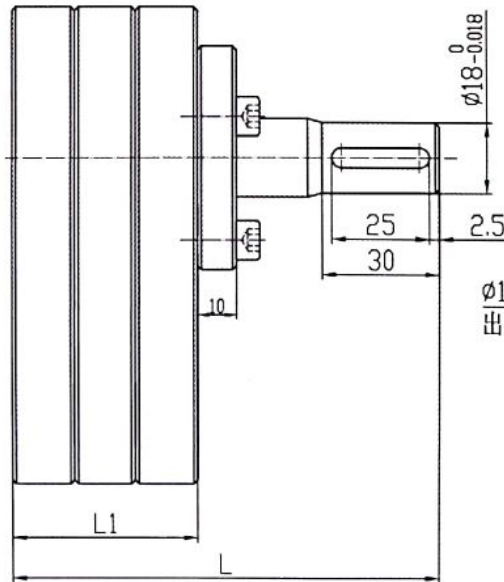
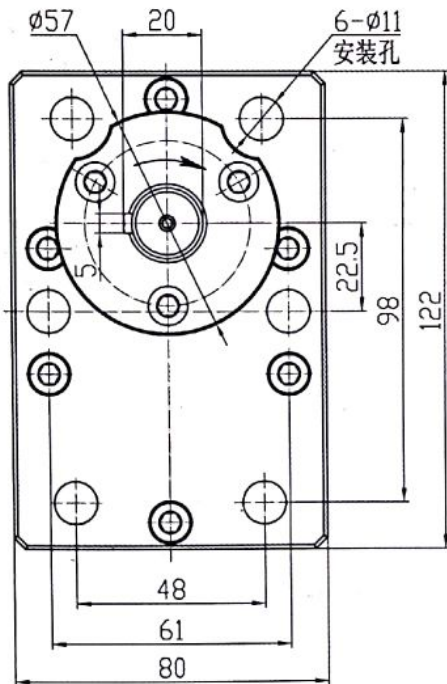
最大压力 < 10Mpa

许用压差 < 6Mpa

工作温度: < 320°C

清洗温度: < 450°C

转速范围: 10-80r/min



型号 Type	每口排量 Capacity Per port(cc/rev) (N)	出口数 Quantity of Outlets (N)	L1	L
JRG1X6Q	6	尺寸规格L	41.6	103.6
JRG1X9Q	9	dimension L (mm)	46.2	108.2
JRG1X12Q	12		51.5	113.5
JRG1X15Q	15		55.7	117.7

型号 Type	每口排量 Capacity Per port(cc/rev) (N)	出口数 Quantity of Outlets (N)	L1	L
JRG1X18Q	18	尺寸规格L	60.4	122.4
JRG1X20Q	20	dimension L (mm)	63.5	125.5
JRG1X25Q	25		71.4	133.4
JRG1X30Q	30		79.3	141.3



扫描全能王 创建





SINCE 1990

兆川集团

Zhaochuan Group

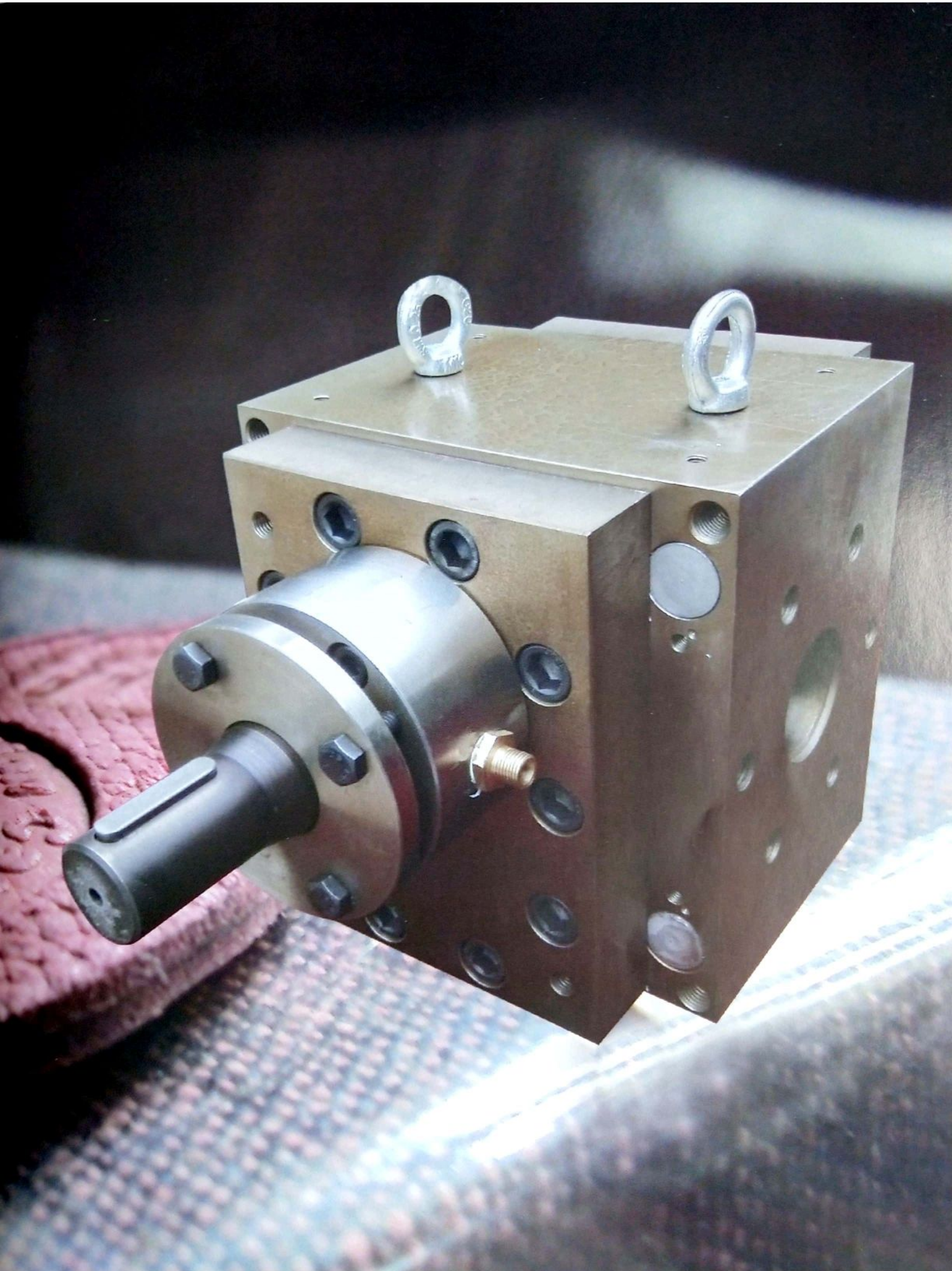
大流量齿轮泵主要是对聚酯、高粘度聚合物、塑料等介质进行计量、输送和增压。广泛应用于聚酯行业，塑料行业，树脂行业，橡胶行业。

Large gear pumps are mainly used for the transportation, supercharging, and metering of high-viscosity polymers and are widely used in the polyester industry, plastics industry, resin industry, rubber industry.



扫描全能王 创建





扫描全能王 创建



SSB系列输送增压泵

SSB series pump booster pump

主要用途: 输送增压

Main USES: the solution is pressurized

进口数: 1

出口数: 1

排量: 100cc/ r—630cc/r

最大压力 < 25Mpa

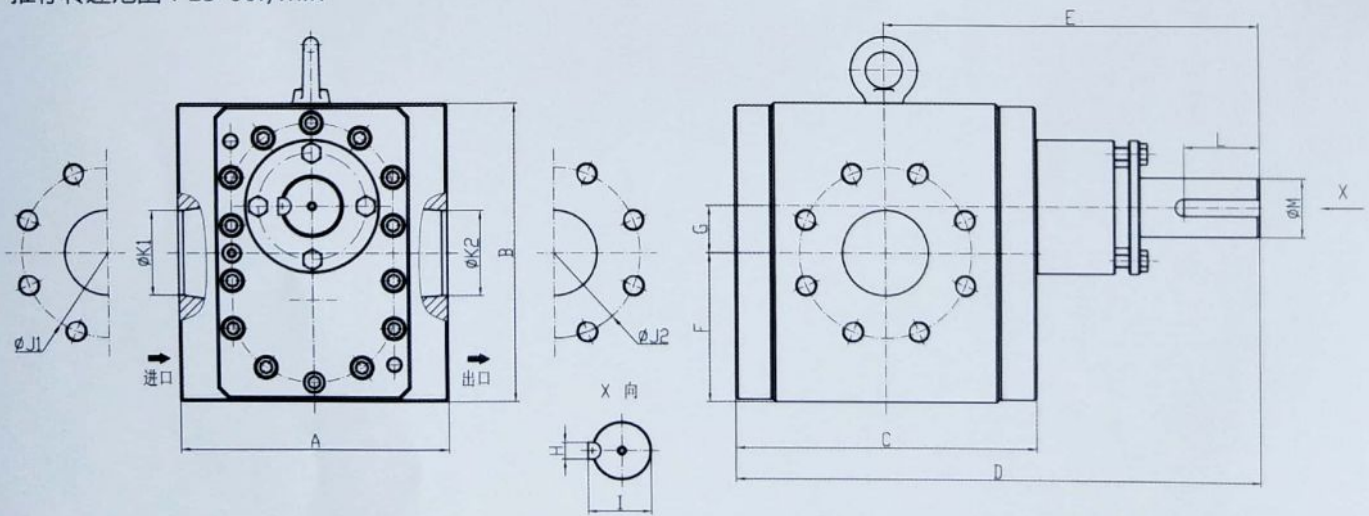
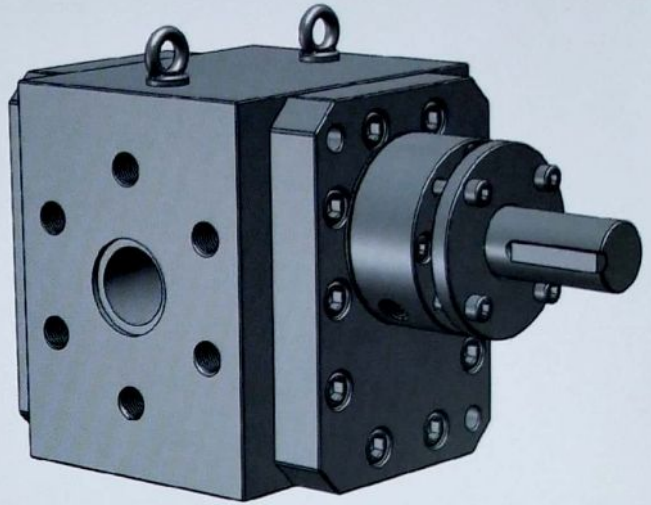
许用压差 < 6Mpa

工作温度: < 320°C

清洗温度: < 450°C

转速范围: 10-100r/min

推荐转速范围: 15-60r/min



型号	参数 每口排量 Capacity Per port cc/rev	尺寸规格 Dimension (mm)														
		A	B	C	D	E	F	G	H	I	L	J1	J2	K1	K2	M
SSB1X100	100	180	210	217	386	278	105	28	10	38	60	130	130	65	65	35
SSB1X200	200	200	230	225	430	304	115	38	14	48.5	62	160	130	80	50	45
SSB1X250	250	200	230	250	438	312	115	38	14	48.5	62	175	130	100	50	45
SSB1X300	300	280	300	250	502	347	150	44	16	59	66	200	200	100	100	55
SSB1X350	350	280	310	310	502	347	155	44	16	59	66	250	250	150	150	55
SSB1X400	400	280	320	240	522	387	160	51	18	64	85	160	160	85	85	60
SSB1X630	630	270	320	315	532	375	160	51	16	59	85	210	210	125	125	55





SSB系列输送增压泵

SSB series pump booster pump

主要用途: 输送增压

Main USES: the solution is pressurized

进口数: 1

出口数: 1

排量: 100cc/ r—630cc/r

最大压力 < 25Mpa

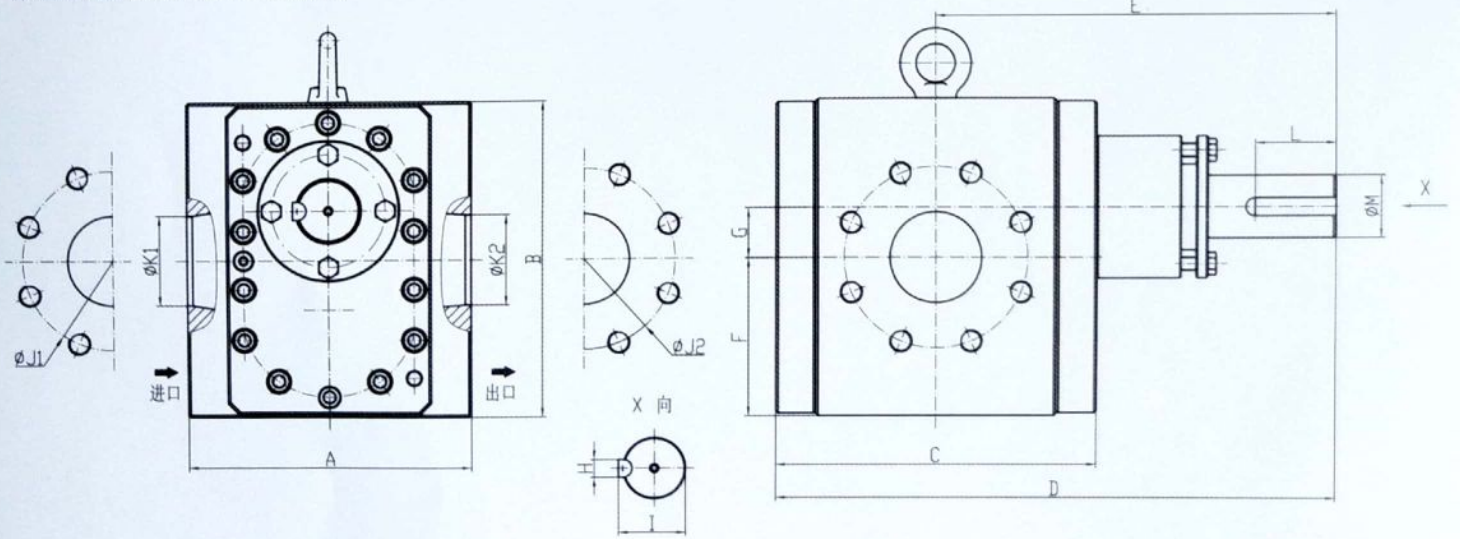
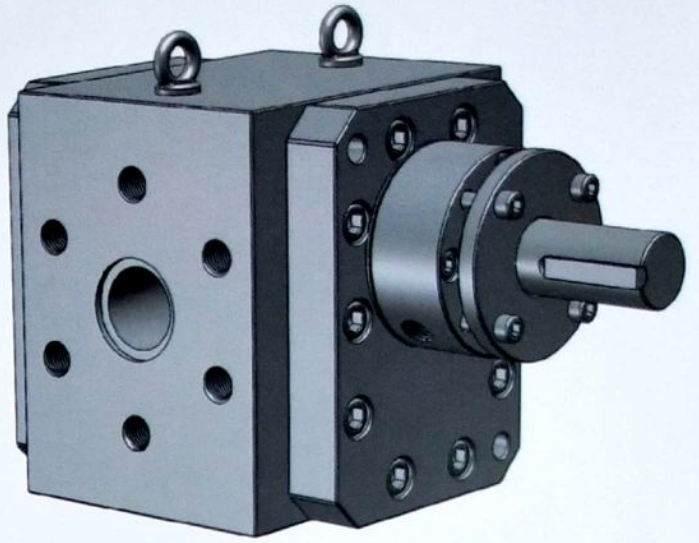
许用压差 < 6Mpa

工作温度: < 320°C

清洗温度: < 450°C

转速范围: 10-100r/min

推荐转速范围: 15-60r/min



型号	参数 每口排量 Capacity Per port cc/rev	尺寸规格 Dimension (mm)														
		A	B	C	D	E	F	G	H	I	L	J1	J2	K1	K2	M
SSB1X100	100	180	210	217	386	278	105	28	10	38	60	130	130	65	65	35
SSB1X200	200	200	230	225	430	304	115	38	14	48.5	62	160	130	80	50	45
SSB1X250	250	200	230	250	438	312	115	38	14	48.5	62	175	130	100	50	45
SSB1X300	300	280	300	250	502	347	150	44	16	59	66	200	200	100	100	55
SSB1X350	350	280	310	310	502	347	155	44	16	59	66	250	250	150	150	55
SSB1X400	400	280	320	240	522	387	160	51	18	64	85	160	160	85	85	60
SSB1X630	630	270	320	315	532	375	160	51	16	59	85	210	210	125	125	55





## ZYB系列熔体输送增压泵

## ZYB series melt transport booster pump

主要用途:熔体输送增压

Main USES: the solution is pressurized

进口数: 1

出口数: 1

排量: 350cc/r—1500cc/r

最大压力 < 25Mpa

许用压差 < 6Mpa

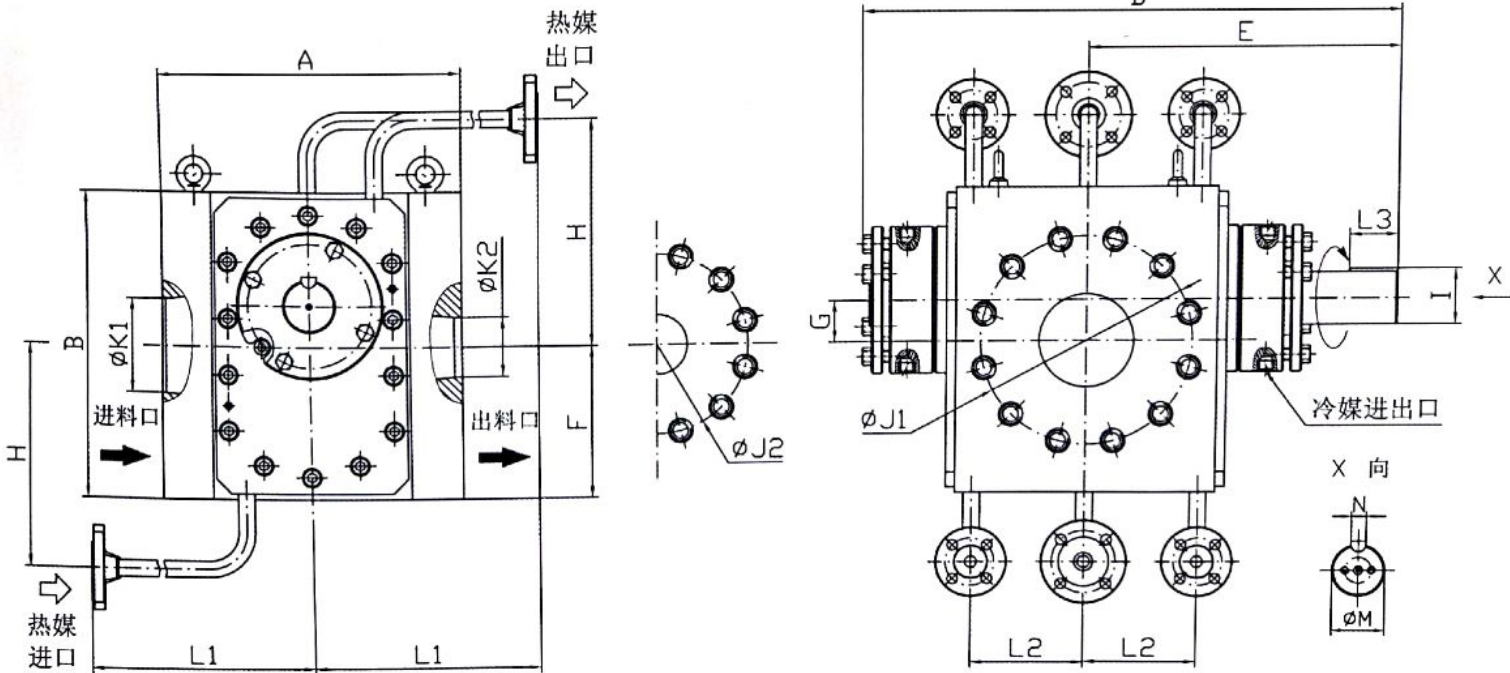
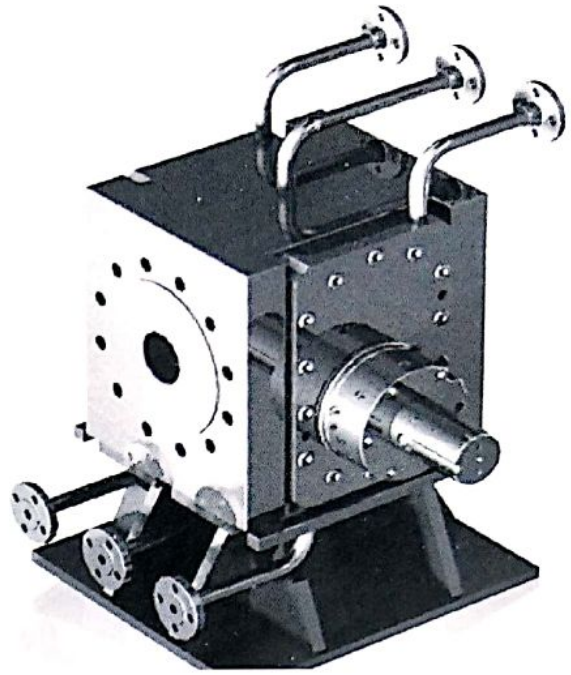
工作温度: < 320°C

清洗温度: < 450°C

转速范围: 10-40r/min

推荐转速范围: 15-25r/min

加热方式: 热媒加热



型号	参数 每口排量 Capacity Per port cc/rev	尺寸规格 Dimension (mm)																	
		A	B	C	D	E	F	G	H	I	L1	L2	L3	J1	J2	K1	K2	M	N
ZYB1X350	350	300	310	290	700	347	155	44	126	59	280	125	80	240	220	80	80	55	16
ZYB1X680	680	400	410	385	705	410	205	55	300	74.6	400	150	64	280	240	125	80	70	20
ZYB1X800	800	400	410	394	800	390	205	58.75	300	85	300	162	100	300	280	100	80	80	20
ZYB1X1500	1500	465	460	448	880	518	230	73.25	200	106	400	196	120	400	290	250	130	100	28



扫描全能王 创建



JRA系列输送增压注带泵

JRA series feed pump

主要用途: 输送、增压、注带

Main USES: conveying, supercharging and charging

进口数: 1

出口数: 1

排量: 150cc/r—300cc/r

最大压力 < 15Mpa

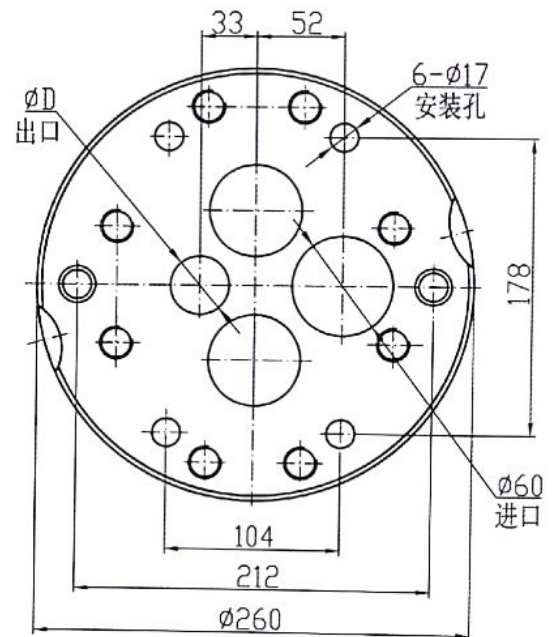
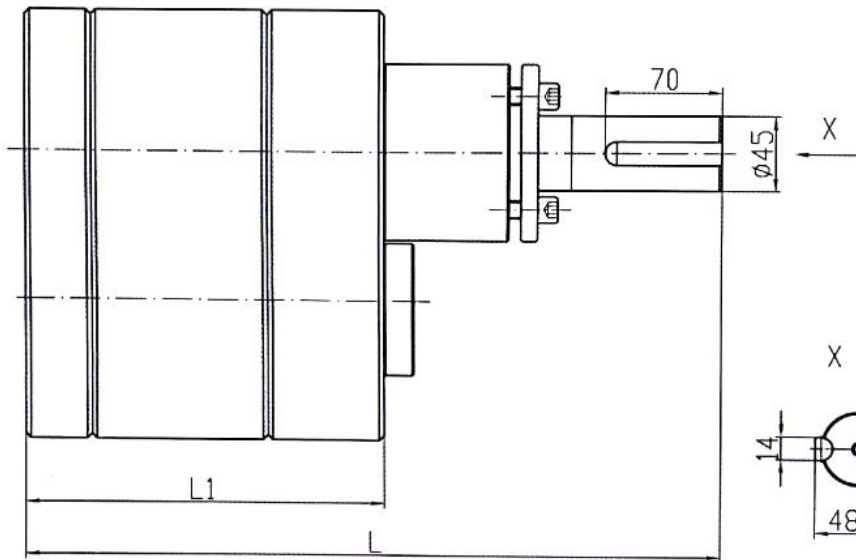
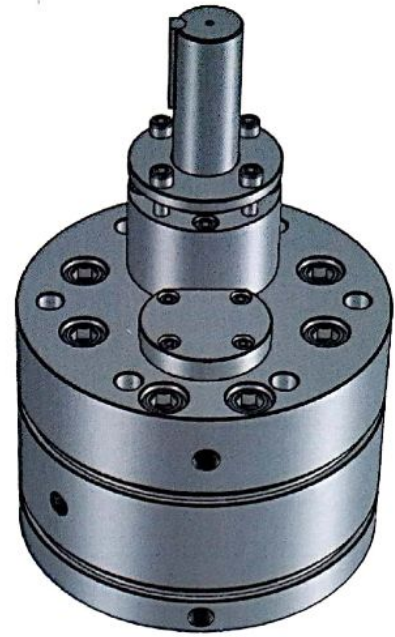
许用压差 < 10Mpa

工作温度: < 320°C

清洗温度: < 450°C

转速范围: 10-40r/min

推荐转速范围: 15-30r/min



型号	参数 每口排量 Capacity Per port cc/rev	尺寸规格 Dimension (mm)		
		L1	L	D
SSB1X150	150	162.8	365	32
SSB1X200	200	180.4	382	32
SSB1X250	250	198	400	32
SSB1X300	300	216	418	35





## SLB系列塑料泵

### SLB series plastic pump

主要用途: 塑料挤出

Main use: plastic extrusion

进口数: 1

出口数: 1

排量: 2cc/r—350cc/r

最大压力 < 25Mpa

许用压差 < 6Mpa

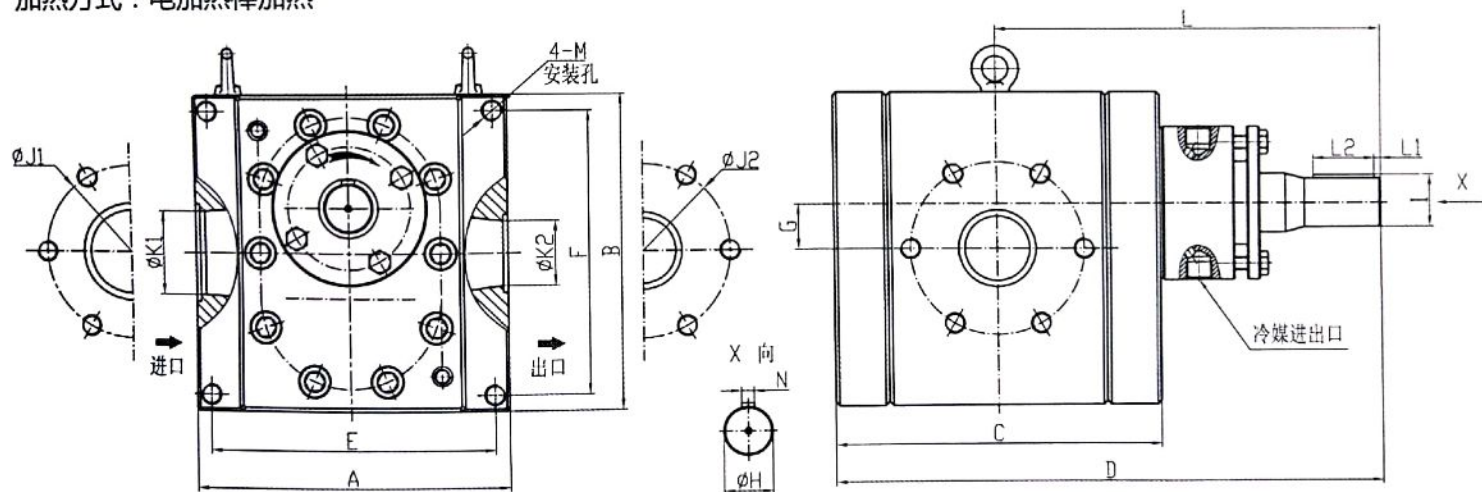
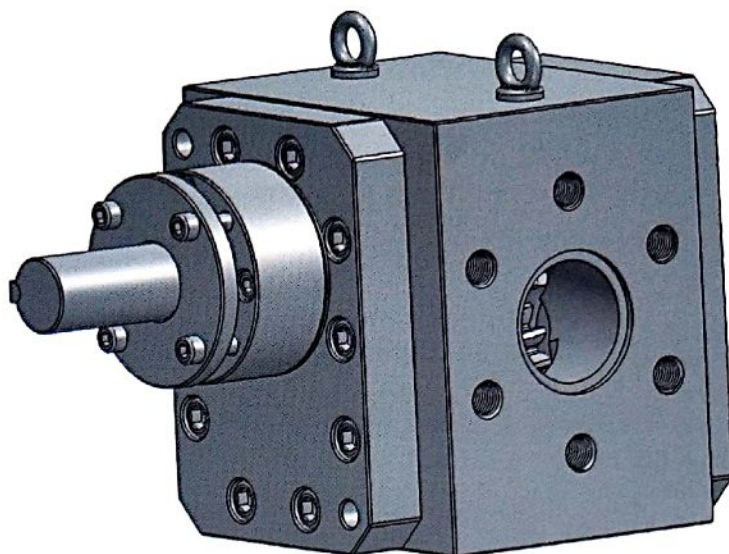
工作温度: < 320°C

清洗温度: < 450°C

转速范围: 10-60r/min

推荐转速范围: 15-40r/min

加热方式: 电加热棒加热



型号	参数 每口排量 Capacity Per port cc/rev	尺寸规格 Dimension (mm)																		
		A	B	C	D	E	F	G	H	I	L	L1	L2	J1	J2	K1	K2	M	N	
SLB1X2	2	143	102	112	185			14	16	18	129	3	32	75	75	26	26	10	5	
SLB1X5	5	125	115	112	190			16.25	20	22.5	134	3	28	100	100	30	30	10	6	
SLB1X10	10	125	115	125	203			16.25	20	22.5	140	3	28	100	100	30	30	10	6	
SLB1X30	30	160	175	168	282	130	150	25.5	30	33	198	0	35	96	96	32	32	16	8	
SLB1X50	50	180	190	186	336	160	160	25.5	30	33	243	6.5	32	115	115	50	35	16	8	
SLB1X100	100	185	200	209	339	160	150	28	35	38	235	0	50	120	120	55	40	16	10	
SLB1X170	170	242	245	254	427	220	220	35	38	41	300	5	48	135	135	65	50	16	10	
SLB1X250	250	270	320	269	473	240	290	44	50	53	338	6	48	160	160	80	65	20	12	
SLB1X300	300	270	320	282	486	240	290	44	50	53	345	6	48	160	160	80	65	20	12	
SLB1X350	350	270	320	294	497	240	290	44	50	53	350	6	48	160	160	80	65	20	12	



扫描全能王 创建