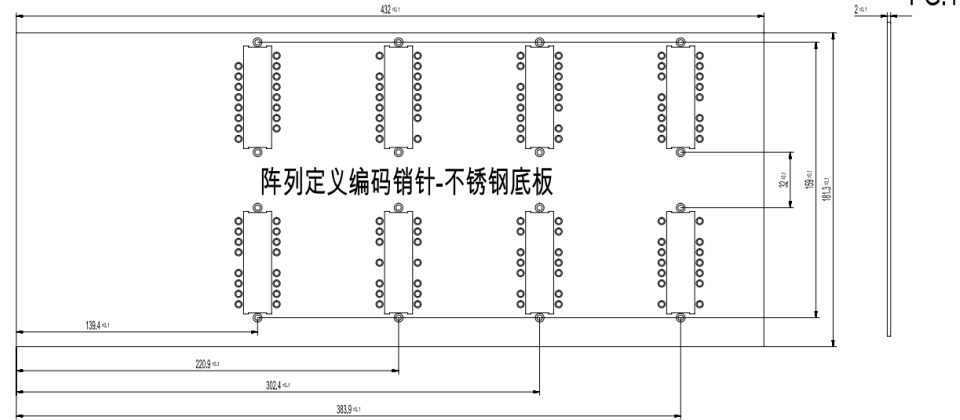
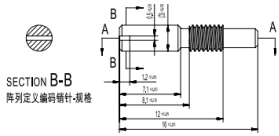
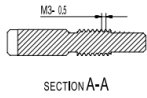
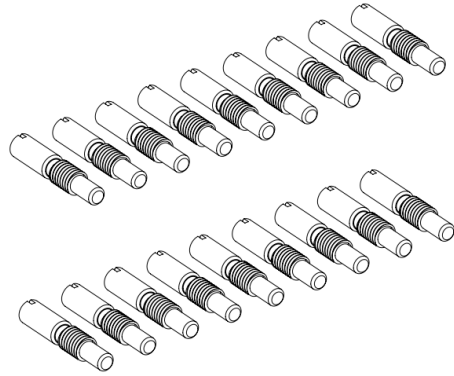
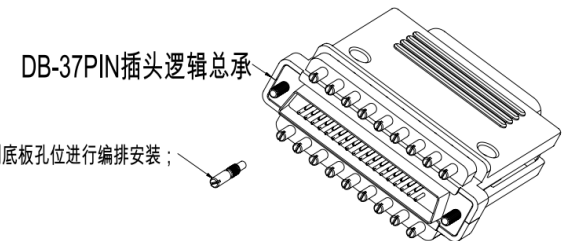
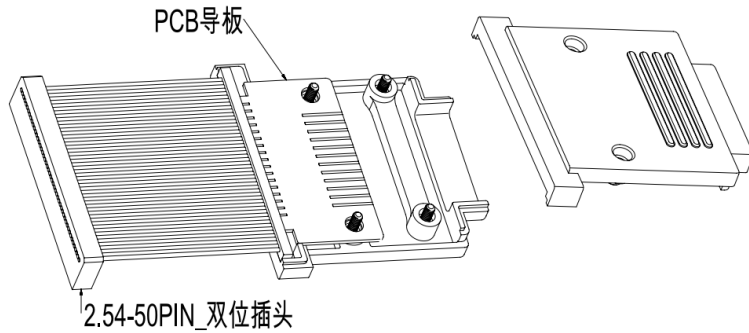
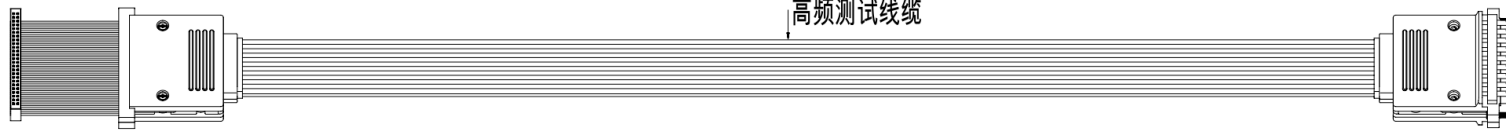
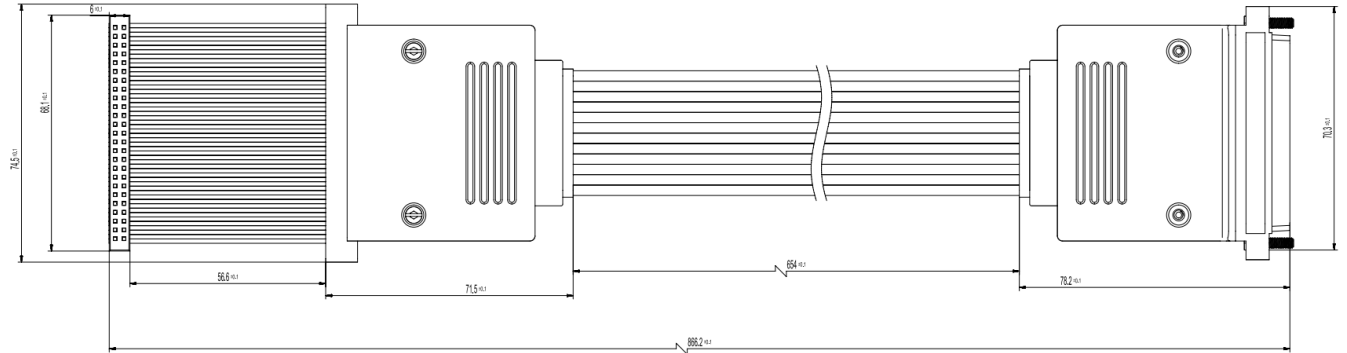


DB-37Pin 高频机测试线缆 / 0.0

尺寸单位:(mm)



阵列定义编码销针-不锈钢底板



备注:阵列定义编码销针-线缆规格一致,使用时根据阵列底板孔位进行编排安装;

