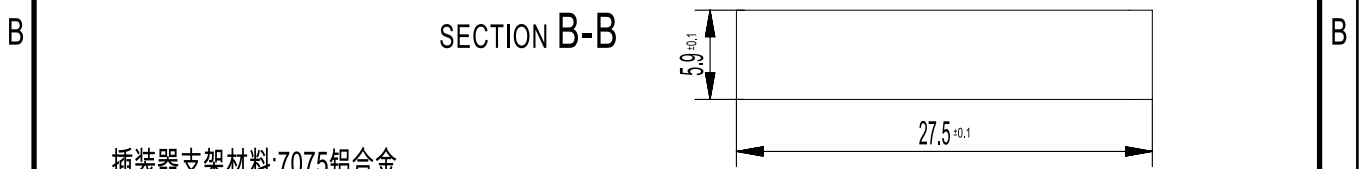
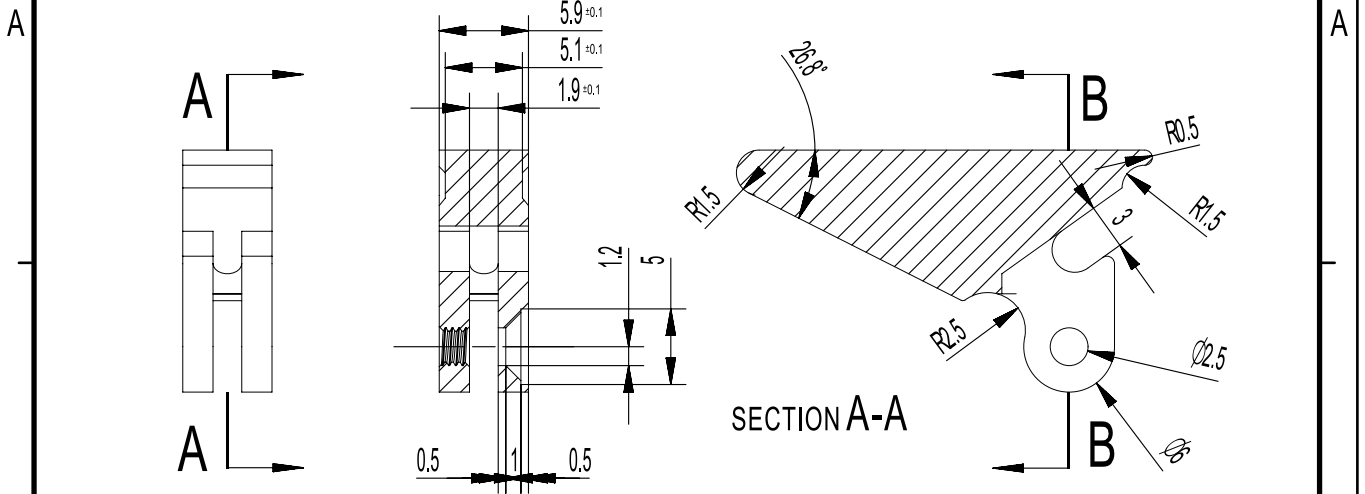


# 八润BR\_1.6mmPCB插装器

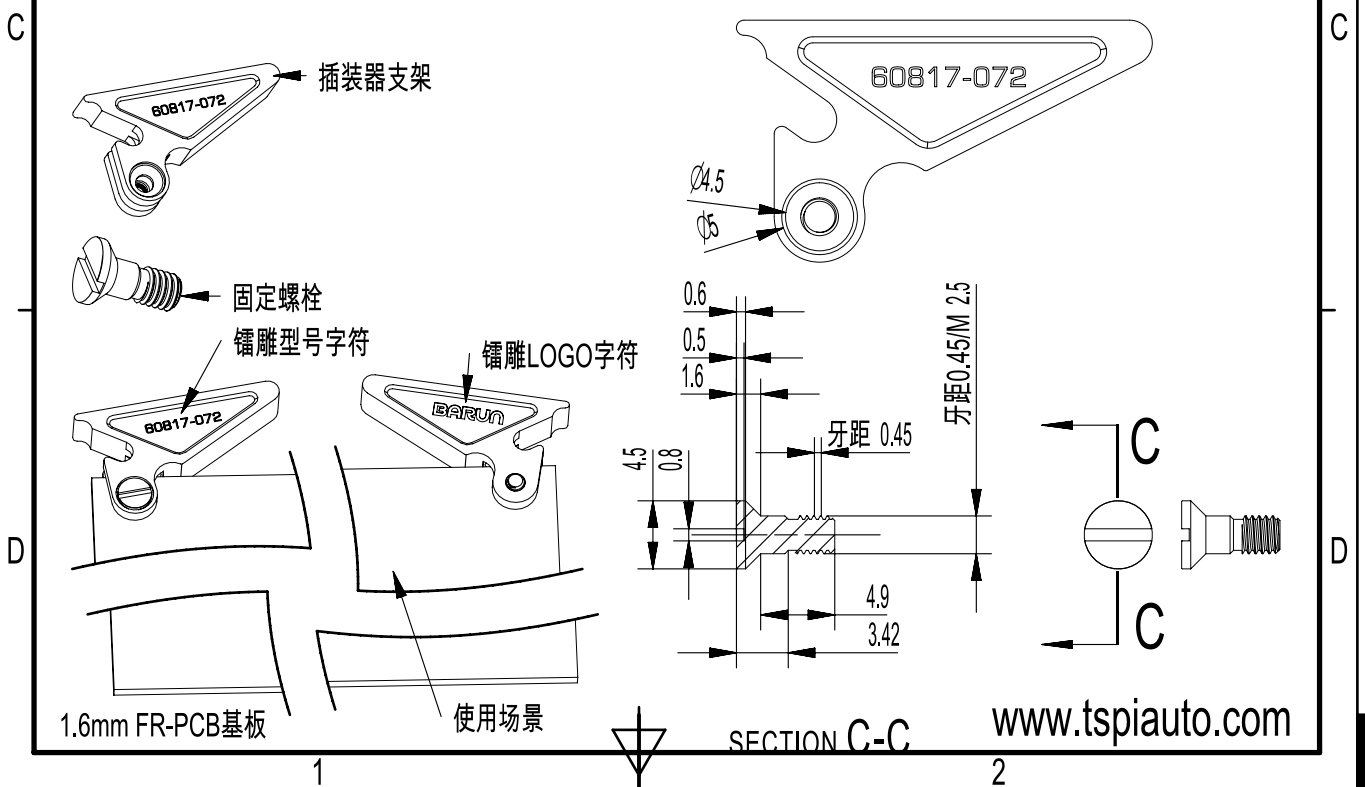
尺寸单位:(mm)



插装器支架材料:7075铝合金  
 表面氧化层:1.5OZ硬质绝缘-套件数量2PCS  
 螺丝材料:SUS304不锈钢-套件数量2PCS

生产工艺要求

- 1.插装器支架材料：7075铝合金
- 2.表面氧化层：1.5OZ硬质绝缘
- 3.表面效果：400目亚光面



1.6mm FR-PCB基板

使用场景

SECTION C-C



Card Pull and Push Guider.

